

1.pielikums
Ogres novada pašvaldības domes 2018.gada 21.jūnija
saistošajiem noteikumiem Nr. 12/2018

OGRES NOVADA PAŠVALDĪBA
Reģistrācijas Nr. 90000024455
Brīvības iela 33, Ogre, Ogres novads, LV-5001
ogredome@ogresnovads.lv <http://www.ogresnovads.lv>

Lokālplānojums kā Ogres novada teritorijas plānojuma grozījumi aizsargājamās apbūves teritorijās Ogres pilsētas centrā un tām piegulošajām teritorijām.

Redakcija 2.1.

Teritorijas izmantošanas un apbūves noteikumi

Saturs

1. Noteikumu lietošana un definīcijas.....	4
1.1. Noteikumu lietošana.....	4
1.2. Definīcijas.....	4
2. Prasības visas teritorijas izmantošanai.....	5
2.1. Visā teritorijā atļautā izmantošana.....	5
2.2. Visā teritorijā aizliegtā izmantošana.....	5
2.3. Inženiertehniskā sagatavošana.....	5
3. Vispārīgas prasības teritorijas izmantošanai un apbūvei.....	6
3.1. Prasības transporta infrastruktūrai.....	6
3.2. Prasības inženiertehniskās apgādes tīkliem un objektiem.....	6
3.3. Prasības apbūvei.....	6
3.4. Prasības teritorijas labiekārtojumam.....	8
3.5. Prasības vides risku samazināšanai.....	13
3.6. Prasības žogiem un prettrokšņu būvēm.....	13
4. Prasības teritorijas izmantošanai un apbūves parametriem katrā funkcionālajā zonā.....	16
4.1. Savrupmāju apbūves teritorija.....	16
4.2. Mazstāvu dzīvojamās apbūves teritorija.....	19
4.3. Daudzstāvu dzīvojamās apbūves teritorija.....	22
4.4. Publiskās apbūves teritorija.....	24
4.5. Jauktas centra apbūves teritorija.....	25
4.6. Rūpnieciskās apbūves teritorija.....	27
4.7. Transporta infrastruktūras teritorija.....	28
4.8. Tehniskās apbūves teritorija.....	30
4.9. Dabas un apstādījumu teritorija.....	31
4.10. Mežu teritorija.....	32
4.11. Lauksaimniecības teritorija.....	33
4.12. Ūdeņu teritorija.....	33
5. Teritorijas ar īpašiem noteikumiem.....	35
5.1. Cita teritorija ar īpašiem noteikumiem.....	35
5.2. Teritorija, kurai izstrādājams lokālpilnvarojums.....	36
5.3. Teritorija, kurai izstrādājams detālpilnvarojums.....	36
5.4. Vietējas nozīmes kultūrvēsturiskā un dabas teritorija.....	36
5.5. Ainaviski vērtīga teritorija.....	39
5.6. Vietējas nozīmes lauksaimniecības teritorija.....	39
5.7. Nacionālas un vietējas nozīmes infrastruktūras attīstības teritorija.....	39

5.8. Degradēta teritorija.....	40
6. Teritorijas plānojuma īstenošanas kārtība.....	41
7. Citi nosacījumi/prasības.....	42
7.1. Aizsargjoslas un citi aprobežojumi.....	42
Pielikumi.....	44
1. pielikums.....	44

1. NOTEIKUMU LIETOŠANA UN DEFINĪCIJAS

1.1. NOTEIKUMU LIETOŠANA

1. Saistošie noteikumi nosaka teritorijas izmantošanas un apbūves noteikumus grafiskās daļas kartē „Teritorijas funkcionālais zonējums” norādītajā lokālpilnojumā teritorijā – Ogres novadā, Ogres pilsētas aizsargājamās apbūves teritorijā Ogres pilsētas centra 20.un 30.gadu apbūve un Ogres-parka vasarnīcu kolonijas apbūve un tai piegulošai teritorijai, turpmāk tekstā – Lokālpilnojumā teritorija.
2. Funkcionālās zonas lokālpilnojumā teritorijā tiek noteiktas saskaņā ar saistošo noteikumu grafiskās daļas karti „Teritorijas funkcionālā zonējuma karte”. Lokālpilnojumā teritorijas izmantošanā un apbūvē piemēro Ogres novada pašvaldības 2012.gada 21.jūnija saistošo noteikumu Nr.16/2012 „Ogres novada teritorijas izmantošanas un apbūves noteikumi” prasības, ja šie izmantošanas un apbūves noteikumi prasības nenosaka.

1.2. DEFINĪCIJAS

3. Lokālpilnojumā noteikt sekojošas definīcijas:
 - 3.1. **rindu māja** – trīs un vairākos dzīvokļos vertikāli sadalīta daudzdzīvokļu ēka uz kopīgas zemes vienības vai trīs un vairākas atsevišķas bloķētas viengimeņu vai divgimeņu dzīvojamās ēkas (sekcijas), katra (viengimeņu vai divgimeņu dzīvojamās ēka) uz savas zemes vienības. Katra ēka (sekcija) ir atdalīta ar ugunsdrošu sienu (ugunsmūris, brandmūris):
 - 3.1.1. ar neatkarīgām izejām uz priekš- un/vai aizmugures pagalmiem, kas cieši piekļaujas katra dzīvokļa vai ēkas/sekcijas priekš- un aizmugures sienām;
 - 3.1.2. ja rindu ēkas viena sekcija (atsevišķai viengimeņu vai divgimeņu dzīvojamai ēkai) vai dzīvoklis ir plānots kā atsevišķi patstāvīgs nekustamais īpašums, tam jāatrodas uz atsevišķas zemes vienības, katram ar savu ieeju, atdalītam ar tādu ugunsdrošu sienu (ugunsmūris, brandmūris), kas nodrošina tā patstāvīgu funkcionēšanu un, kas izbūvēta vismaz 60 cm augstāk par augstāko jumta seguma virsmu gar nekustamā īpašuma robežu, un vismaz 30 cm izvirzīta ārpus ārsienas plaknes ēkas fasādē.
 - 3.2. **vēsturiska ēka** – ēka kas būvēta laika periodā līdz 1960.gadam, un veido Ogres pilsētas vēsturiskās daļas apbūves raksturu, saskaņā ar lokālpilnojumā grafisko daļu.

2. PRASĪBAS VISAS TERITORIJAS IZMANTOŠANAI

2.1. VISĀ TERITORIJĀ ATĻAUTĀ IZMANTOŠANA

Nenosaka

2.2. VISĀ TERITORIJĀ AIZLIEGTĀ IZMANTOŠANA

Nenosaka

2.3. INŽENIERTEHNISKĀ SAGATAVOŠANA

4. Visā lokālplānojuma teritorijā, jāveic inženiertehniskās teritorijas sagatavošanas projektēšanas un teritorijas sagatavošanas darbi, izstrādājot attiecīgo būvniecības dokumentu.
5. Saskaņā ar Ministru kabineta 2015.gada 30.jūnija noteikumiem Nr.334 „Noteikumi par Latvijas būvnormatīvu LBN 005-15 „Inženierizpētes noteikumi būvniecībā””, spēkā esošo Būvniecības likumu un citiem normatīvajiem aktiem, lokālplānojuma teritorijā jāveic inženierizpētes darbi. Teritorijas inženierizpēti veic, lai nodrošinātu ekonomiski un tehniski pamatotas būvniecības dokumentācijas izstrādi un būvdarbu veikšanu, kā arī teritorijas izmantošanu, vides aizsardzību būvniecības un būves ekspluatācijas laikā.
6. Teritorijas inženiertehnisko sagatavošanu lokālplānojuma teritorijā atļauts realizēt pa posmiem tādā apjomā, kas nodrošina konkrētā apbūves kvartāla vai objekta būvniecības procesa realizācijas iespējas pēc būvniecības ieceres akcepta un pirms konkrēto būvdarbu uzsākšanas (atzīmes par būvdarbu uzsākšanas nosacījumu izpildi), un tā var ietvert šādus pasākumus:
 - 6.1. pirms pagraba, pazemes būves vai pazemes stāvu projektēšanas jāveic hidroloģiskā izpēte un jāsaņem sertificēta vides eksperta (dendrologa, biologa, u.c.) atzinums, lai noteiktu pagraba, pazemes būves vai pazemes stāvu potenciālo ietekmi uz vidi un saglabājamiem kokiem un augiem konkrētajā objektā un apkārtējās teritorijās;
 - 6.2. būvniecības objekta būvžoga uzstādīšanu. Reklāma, kas vērsta uz publisko ārtelpu, uz būvžoga saskaņojama atsevišķi;
 - 6.3. koku un krūmu ciršana, saņemot normatīvos aktos nepieciešamo koku ciršanas ārpus meža zemēm atļauju;
 - 6.4. inženierizpētei, būves ekspertīzei un tehniskās apsekošanas atzinuma sagatavošanai nepieciešamie darbi - urbšana, rakšana, atsegšana utml., nav uzskatāmi par būvdarbiem, bet par iepriekšminētajiem plānotajiem darbiem to veicēs rakstiski paziņo pašvaldībai 10 darbdienas pirms darbu uzsākšanas;
 - 6.5. būvniecības procesa īstenošanai nepieciešamo būvmateriālu un tehnikas novietošana, kā arī teritorijas sagatavošana, kas paredzēta objekta būvniecības dokumenta darba organizācijas projektā.

3. VISPĀRĪGAS PRASĪBAS TERITORIJAS IZMANTOŠANAI UN APBŪVEI

3.1. PRASĪBAS TRANSPORTA INFRASTRUKTŪRAI

7. Ēkām un citām būvēm jāparedz piebrauktuves ugunsdzēsības un glābšanas tehnikai. To parametri jāpieņem atbilstoši attiecīgo ēku un citu būvju projektēšanas būvnormatīviem un standartiem.
8. Nepieciešamo auto novietņu skaitu jānodrošina katrā apbūves kvartālā un/vai zemesgabalā. Kopējo nepieciešamo auto novietņu skaitu nosaka summējot katrai izmantošanai vai objektam nepieciešamo auto novietņu skaitu attiecīgajā īpašumā.
9. Auto novietņu skaitu ēkām vai būvēm nosaka būves būvniecības ieceres un būvprojekta minimālā sastāvā stadijā, ievērojot Ogres novada pašvaldības 2012.gada 21.jūnija saistošo noteikumu Nr.16/2012 „Ogres novada teritorijas izmantošanas un apbūves noteikumi” nosacījumus, kā arī atbilstoši citu spēkā esošu normatīvo aktu prasībām.
10. Ogres pilsētas centra 20. un 30.gadu apbūves teritorijā un Ogresparka vasarnīcu kolonijas apbūves teritorijā nepieciešamo auto novietņu skaitu pie publiskiem objektiem nosaka būvniecības ieceres un būvprojekta minimālā sastāvā stadijā, ņemot vērā auto novietņu izvietojuma iespējas zemes vienībā. Nepieciešamo auto novietņu normatīvās prasības var tikt samazinātas, bet ne mazāk kā 30% no normatīva, to precizējot projektēšanas nosacījumos.
11. Dabas un apstādījumu teritorijā (DA) izvietotajām auto novietnēm jāizmanto eko bruģis un jāparedz papildus apstādījumu atdalošās joslas. Vienas zemes vienības teritorijā izvietotām auto novietnēm jābūt arhitektoniski saskaņotām.
12. Pie publiskām ēkām un objektiem jāparedz velosipēdu novietnes. Var veidot velonovietnes kopīgas vairākiem publiskiem objektiem, ja tās tiek izvietotas publiskās ārtelpas teritorijā.

3.2. PRASĪBAS INŽENIERTEHNISKĀS APGĀDES TĪKLIEM UN OBJEKTIEM

13. Inženierkomunikācijas, kas nepieciešamas ēku un būvju iekšējai un ārējai inženiertehniskajai apgādei, projektē objekta būvniecības dokumentu sastāvā.
14. Visām ielām un piebraucamajiem ceļiem lokālplānojuma teritorijā jāizbūvē teritorijas apgaismojums, pielietojot savstarpēji saskanīgus apgaismes elementus visā ielas garumā, vai vienlaicīgi izbūvējamā ielas vai ceļa posmā, bet ne mazāk kā viena kvartāla garumā.

3.3. PRASĪBAS APBŪVEI

15. Ēkas (būves) jāprojektē un jābūvē tā, lai iespējamā ugunsgrēka gadījumā nodrošinātu cilvēku evakuāciju, lai ugunsdzēsības un glābšanas dienesta apakšvienību personālsastāvs brīvi un pietiekami droši varētu piekļūt ugunsgrēka perēkļiem un nepieļautu ugunsgrēka izplatīšanos uz tuvumā esošajiem objektiem arī tādā gadījumā, ja degošā ēka daļēji vai pilnīgi sagrūst.
16. Projektējot apbūvi, jāparedz speciāli pasākumi (arī speciāls aprīkojums) pieejamas vides nodrošināšanai cilvēkiem ar funkcionāliem traucējumiem. Publisko objektu ierīkošanā un teritorijas labiekārtošanā jāievēro universālā dizaina principi.
17. Alternatīvās elektroenerģijas nodrošināšanai paredzētos solāros paneļus atļauts izvietot tikai uz ēkām ar plakaniem vai lēzeniem jumtiem, tos integrējot ēkas kopējā arhitektūrā. Solāros

paneļus aizliegts izvietot ēku galvenajās fasādēs un fasādēs, kas vērstas pret publisko ārtelpu. Ja ēka atrodas pie vairāk kā vienas ielas vai ceļa, solāros paneļus atļauts izvietot pret zemākas kategorijas ielu.

18. Nav atļauts spilgtu, spīdīgu (sintētisku) krāsu toņu lietojums ēku fasādēs, žogu krāsojumā vai teritorijas labiekārtojuma elementos. Ieteicams pielietot Ogres pilsētas vēsturiskajā centrā tradicionālos apbūves krāsu risinājumus. Krāsu pase sagatavojama būvniecības ieceres stadijā.
19. Palīgēku, izņemot citus šajos noteikumos minētos gadījumus, nedrīkst ierīkot zemesgabala pamatēkas vizuālās uztveres priekšlaukumā un aizsegt skatu no ielas uz galveno būvi vai pamatēku. Ja zemes vienība atrodas pie vairāk kā vienas ielas vai ceļa un tajā ir sarežģīts reljefs un saglabājami koki, galveno būvi paredz novietot ievērojot augstākas ielu hierarhijas principu. Pamatēkas un palīgēkas novietnes nosaka atbilstoši lietderības principiem.
20. Brīvības ielai piegulošajos nekustamajos īpašumos, vietās, kas vērstas pret Brīvības ielu, Brīvības ielas pāra numuru pusē no Nr.16 līdz 48, un nepāra numuru pusē no Nr.13 līdz 31, jāievēro sekojoši apbūves augstuma ierobežojumi, kas grafiski attēloti saistošo noteikumu 5.pielikumā:
 - 20.1. projektējamās apbūves kvartālā ēkas augstums līdz karnīzei vai parapeta malai jānosaka atkarībā ielas platuma, ievērojot ēkas augstuma un ielas platuma attiecību 1:2 starp ēkas augstumu un attālumu starp ielas sarkanajām līnijām;
 - 20.2. izbūvējot ēkai trešo stāvu, tas jāizvieto ar atkāpi no ielas, ievērojot attiecību 1:2 starp ēkas augstāko punktu un attālumu līdz ielas pretējās puses sarkanajai līnijai;
 - 20.3. ēkas augstums ielas pusē pie ielas sarkanās līnijas nedrīkst pārsniegt 7 m un divus stāvus, bet iekškvartālā – nedrīkst pārsniegt 12 m un trīs stāvus.
21. Lokālpilnvarotāja teritorijā esošajām ēkām noteikts iedalījums atkarībā no ēkas kultūrvēsturiskās vērtības, un to turpmākajā saglabāšanā un atjaunošanā jāievēro sekojoši nosacījumi:
 - 21.1. Kultūrvēsturiski vērtīgās ēkas, kas noteiktas kā kultūras pieminekļi, ir saglabājamās. Atjaunojot vai pārbūvējot ēkas, saglabājami to arhitektonisko vērtību veidojošie elementi – būvapjoms, fasādes apdare, būvgaldniecības izstrādājumi, arhitektūras detaļas. Ēkām saglabājama arī oriģinālā konstruktīvā sistēma un tradicionālie būvmateriāli;
 - 21.2. Vēsturiskās ēkas ir saglabājamās. Atjaunojot vai pārbūvējot ēkas, saglabājams ēku mērogs, apjoma proporcijas, apdares materiāli, dekora elementi. Iespēju robežās saglabājama ēku konstruktīvā sistēma un tradicionālie būvmateriāli. Pieļaujamas ēku apjomu izmaiņas, jauni jumta logi un fasāžu pārveidošana, ja tas saistīts ar vides kvalitātes uzlabošanu un ēkas labāk iekļaujas ielas ainavā;
 - 21.3. Ēkas bez kultūrvēsturiskas vērtības ir pieļaujams pārbūvēt, ja tiek uzlabots ārējais estētiskais veidols. Pieļaujama šo ēku nojaukšana (izņemot, ja ēka ir vecāka par 50 gadiem), bez papildus izpēti. Ārkārtas gadījumos, ja ēka apdraud cilvēku drošību, ko apliecina tehniskās apsekošanas atzinums vai ekspertīze (kas veikta atbilstoši normatīviem) pieļaujama arī ēku, kas vecākas par 50 gadiem nojaukšana, bez papildus izpēti. Jauna apbūve šo ēku vietā ir pieļaujama, ņemot vērā šajos noteikumos izvirzītās prasības jaunbūvēm.

- 21.4. Izbūvējot jaunbūves vai pārbūvējot esošās ēkas kultūras pieminekļu aizsardzības zonu teritorijās jāņem vērā lokālpilnplānojumā, individuālo aizsargjoslu (aizsargzonu) projektā un citos normatīvajos aktos noteiktās prasības kultūras pieminekļu aizsardzībai.
22. Jaunajām būvēm (izņemot inženierbūves – tiltus, estakādes, tuneļus, satiksmes pārvadus un inženierkomunikācijas) jāatrodas attiecīgās zemes vienības robežās, un to daļas nedrīkst projicēties ārpus attiecīgās zemes vienības robežas vai atrasties uz robežas, izņemot gadījumus, ja starp ēkām ir izbūvēta ugunsdroša siena vai ēkām ir kopīga ugunsdroša siena (ugunsmūris) un ir saņemts blakus esošās zemes vienības īpašnieka (kopīpašnieku) saskaņojums, kas ierakstīts Zemesgrāmatā.

3.4. PRASĪBAS TERITORIJAS LABIEKĀRTOJUMAM

3.4.1. Prasības mazajām arhitektūras formām

23. Mazo arhitektūras formu un citu labiekārtošanas (vides) elementu izvietojumu, arhitektonisko veidolu, krāsu tonalitāti un māksliniecisko noformējumu izstrādā atsevišķā būvniecības iecerē (saskaņā ar normatīvajiem aktiem inženierbūvju projektēšanai un būvniecībai) vai nosaka būvprojektā, saskaņojot ar apkārtējo ēku un būvju arhitektonisko stilu un tuvā apkārtnē esošo labiekārtojuma elementu dizainu un ainavu telpu. Pirms projektēšanas darbu uzsākšanas, būvniecības ieceres labiekārtošanas un apstādījumu koncepcija jāsaskaņo ar pašvaldības ainavu arhitektu un vides speciālistu, ja būvniecības dokumentā paredzēta meliorācija vai lietus ūdens novade, saskaņot ar pašvaldības meliorācijas speciālistu.
24. Visā lokālpilnplānojuma teritorijā izstrādājot būvniecības dokumentu jāparedz saskanīga dizaina elementu izvietojums - mazās arhitektūras formas, apgaismes elementus, ceļazīmes, reklāmas un citus teritorijas labiekārtošanas (vides) elementus. Ielu krustojumu zonas maksimāli jāatbrīvo no teritorijas labiekārtošanas (vides) un apstādījumu elementiem, kas var vizuāli traucēt krustojuma pārredzamību.
25. Visām mazās arhitektūras formām, vides elementiem, skulptūrām, rotaļu laukumiem, sporta ierīcēm utml. ierīcēm jābūt ekspluatācijā drošām, ergonomiskām, ilgtspējīgām un kvalitatīvām, un tās novietojamas saskaņā ar normatīvajiem aktiem.
26. Uzstādot vides skulptūru jānodrošina vizuāli saistītās un pieguļošās teritorijas labiekārtošana, kā arī jāsakopj ar tiem vizuāli saistītās ēkas fasāde, kas atrodas tajā pašā zemes vienībā.
27. Mazo arhitektūras formu un citu labiekārtošanas (vides) elementu izvietojumu, atsevišķus soliņus un atkritumu urnas, kas novietojami uz betona pamatnes uzstāda, saskaņojot ar komunikāciju turētājiem un zemes vienības īpašnieku, atbilstoši normatīviem aktiem.
28. Nav pieļaujami apstrādātu vai neapstrādātu apaļbaļķu mazo arhitektūras formu uzstādīšana.
29. Pilsētvides objekts "Sprīdītis", kas atrodas Turkalnes ielā 13 ir atjaunojams un/vai pārbūvējams atbilstoši vēsturiskajām liecībām, saglabājot tā sākotnējo funkcionālo nozīmi un amatnieciski / māksliniecisko vērtību.

3.4.2. Prasības teritorijas apstādījumiem un atsevišķi augošiem kokiem

30. Zemes īpašnieks vai tiesiskais lietotājs ir atbildīgs par apstādījumu, kas atrodas uz viņa zemes vienības, uzturēšanu, aizsardzību un atjaunošanu.

31. Lokālpilānojuma teritorijā aizsargājami koki ir visas priedes, kuru stumbra diametrs pārsniedz 47 cm.
32. Pirms jaunu apstādījumu ierīkošanas publiskās ārtelpas un publiskās apbūves teritorijās jāizstrādā un jāsaskaņo teritorijas labiekārtošanas projekts, vai ģenerālpilāns objekta būvniecības dokumentā. Būvniecības dokumentu saskaņo ar pašvaldības ainavu arhitektu un vides speciālistu. Izstrādājot teritorijas labiekārtojuma priekšlikumus, jāievēro Ogres novada pašvaldības saistošie noteikumi par apstādījumu apsaimniekošanu.
33. Ogresparka vasarnīcu kolonijas apbūves zonā jā saglabā parkveida meža ainava - zemesgabalā jā saglabā lielie koki, it īpaši priedes. Nav pieļaujama vairāk par 50% no zemes gabala meža zemsedzes pārveidošana par zālieniem, dekoratīvajiem stādījumiem, dārziem vai cita veida segumu, it īpaši uz nogāzēm;
34. Publiskos apstādījumos augošiem kokiem jā nodrošina apdobe:
 - 34.1. minimālais apdobes malas attālumums no koka stumbra mizas ir 1,5 m, bet no krūma vai grupas malējā krūma ass – 1 m. Ielu apstādījumos kas atrodas slēgtā vai daļēji slēgtā segumā apdobes platums var tikt samazināts – kokiem no koka stumbra mizas 1 m un krūmiem 0,5 m, apzaļumojot, noklājot to ar caurumotu metāla plākšņu, eko – bruģa, oļu, mizu mūlčā vai citiem segmateriāliem, kas novērš nomīdīšanu, sablīvēšanu, nodrošinot gaisa un ūdens apmaiņu augsnē;
 - 34.2. koku apdobe nav ierīkojama ar paceltu borta malu;
 - 34.3. ēkas un būves nedrīkst būvēt vai to pārbūvējamās daļas nedrīkst izvietot tuvāk kā pieauguša koka vainaga attālumā no zemesgabalā vai tam blakus augošu koku stumbriem, izņemot gadījumus, ja tiek veikti speciāli aizsardzības pasākumi koka sakņu sistēmas aizsardzībai vai citi risinājumi, kas saglabātu koka vitalitāti;
 - 34.4. projektējot minimālo horizontālo attālumumu no inženiertehniskajām komunikācijām līdz kokiem, jāpieņem: kokiem, kuru diametrs 1,3 metru augstumā no skaņu kakla ir mazāks par 15 cm, ne mazāks par 2 metriem, bet kokiem, kuru diametrs 1,3 metru augstumā no skaņu kakla ir lielāks par 15 cm, ne mazāks par 3 metriem. Izņēmumi saskaņojami ar pašvaldības vides speciālistu;
 - 34.5. vietās, kur zemes darbus, tai skaitā inženiertehnisko komunikāciju rakšanas darbus, traucē blīvas koku un krūmu sakņu sistēmas, izmantojama caurdures metode;
 - 34.6. koku izpēte, kopšanas un aizsardzības pasākumu plānošana, uzraudzība (monitorings) būvdarbu procesa laikā jāveic sertificētam arboristam, kokkopim, biologam vai vides speciālistam ar pieredzi šādas izpētes veikšanā, aizsardzības pasākumu plānošanā vai realizācijā, ja darbu veikšanas projektā nav noteikts citādi.
35. Ārpus meža zemēm augošu koku, izņemot augļukoku, publiskā ārtelpā, ielās un publiskos apstādījumos augošu krūmu ciršanu, pārstādīšanu vai vainagu kopšanu atļauts veikt tikai ar Ogres novada pašvaldības vides speciālista saskaņojumu/atļauju. Ja koki atrodas kultūras pieminekļa aizsargjoslas teritorijā, ciršana papildus jā saskaņo ar Valsts kultūras pieminekļu aizsardzības inspekciju. Esošo vērtīgo koku saglabāšanai dodama priekšroka salīdzinājumā ar jauniem stādījumiem.
36. Koku ciršanu veicama normatīvo aktu noteiktajā kārtībā (Meža zemēs koku ciršanu reglamentē Meža likums, bet ārpus meža MK 2006. gada 26.augusta noteikumi Nr.717 „Kārtība koku ciršanai nemeža zemēs”.)

37. Bez pašvaldības atļaujas koku ciršanai ārpus meža atļauts cirst:
 - 37.1. augļu kokus;
 - 37.2. kokus, kuru diametrs 1,3 metru augstumā no sakņu kakla ir līdz 8 cm.
38. Ja publiski pieejamā teritorijā paredzēta koku ciršana, kam stumbra diametrs 1.3 metru augstumā no sakņu kakla ir lielāks par 15 centimetriem, par katru nocirsto koku pašvaldība var pieprasīt iestādīt vietā jaunu koku, kura stumbra diametrs 1.3 metru augstumā no sakņu kakla ir lielāks par 5 centimetriem, koka sugu un stādīšanas vietu saskaņojot ar pašvaldības ainavu arhitektu un vides speciālistu.

3.4.3. Prasības apstādījumu ierīkošanai

39. Apstādījumu veidu publiskajā ārtelpā nosaka detālplānojumā, apstādījumu būvniecības iecerē vai būvprojektā, atkarībā no apstādījumu mērķa, transporta organizācijas un inženiertīklu izvietojuma vajadzībām.
40. Ielu apstādījumi jāizvieto ielas sarkano līniju robežās starp ietvi un braucamo daļu, koku alejas var ierīkot atsevišķa ielas posmā vai visas ielas garumā. Stādāmo koku sugas un stādīšanas attālumi jānosaka ielas būvniecības ieceres un būvprojekta minimālā sastāvā izstrādes stadijā.
41. Ierīkojot publiskus vai privātus apstādījumus jāizvēlas kokaugi un augi, kas ir atbilstoši apkārtējās vides veģetācijai un nav indīgi.
42. Lai saglabātu un aizsargātu augošus kokus būvdarbu veikšanas vietā un apkārtnē, smagās tehnikas, tai skaitā kravu pārvietošanu un citus darbus, darba veicējam jānodrošina saglabājamo koku stumbru, sakņu un vainagu aizsardzība pret mehāniskiem bojājumiem. Veicot zemes darbus, jānodrošina atsegto sakņu aizsardzība atbilstoši saskaņotam darbu veikšanas projektam, pievienojot shēmu sakņu aizsardzības nodrošināšanai.
43. Veicot būvdarbus, kas saistīti ar zemes līmeņu horizontālo asu transformāciju, atbilstoši saskaņotam būvprojektam zemes gabalā maksimāli jā saglabā esošie koki. Lai to nodrošinātu kokaugiem apdobē (kokaugu vainaga projekcijā uz leju) 3 metru rādiusā ap koka stumbra augsnes līmeņa maiņa pieļaujama tikai 5 cm biežā augsnes slānī. Sākot no 2 metru attāluma no koka stumbra līdz vainaga projekcijas galējai robežai pieļaujama 5-30 cm bieža augsnes virskārtas pacelšana. Citi risinājumi jā saskaņo ar Ogres novada pašvaldības vides speciālistu. Īpaši vērtīgiem kokiem pašvaldība var pieprasīt biologa, kokkopja vai vides eksperta atzinumu par koku saglabāšanas pasākumiem.

3.4.4. Prasības esošajiem apstādījumiem

44. Īpaši aizsargājams koks (lapegle) – dabas piemineklis (aizsardzības Nr. 106001), kurš sasniedzis LR Ministru kabineta noteiktos noteikto aizsargājamā koka izmērus. Ap valsts nozīmes aizsargājamu koku nosakāma aizsardzības josla 10 m rādiusā, mērot no vainaga projekcijas ārējās malas.
45. Kokiem, kas traucē transporta kustībai, brauktuvju un ielu pārredzamībai un transportlīdzekļu novietošanai, gājēju kustībai, rada noēnojumu zemākajos dzīvojamo māju stāvos, kā arī traucē ēku būvniecībai un rekonstrukcijai, saskaņā ar pašvaldības noteikto kārtību pieļaujama vainaga veidošana 30% apjomā. Vainaga veidošanu var veikt tikai sertificēts kokkopis – arborists ar Ogres novada pašvaldības vides speciālista saskaņojumu/lēmumu/atļauju.

46. Ja Ogres-parka vasarnīcu kolonijas apbūves zonā tiek konstatēti esošo priežu bojājumi, vai nelikumīga izciršana, tad teritorijā jāiestāda atbilstoša izmēra un daudzuma jaunu priežu stādi, kas sasnieguši vismaz 1,5 m augstumu.
47. Suņu pastaigu un dresūras laukumos jānodrošina augsnes, stādījumu un kokaugu aizsardzība pret izmīdīšanu un dzīvnieku izkārnījumiem. Laukumos jāuzstāda speciālās suņu ekskrementu urnas.

3.4.5. Prasības augsnes virskārtas un reljefa saglabāšanai

48. Nav pieļaujamas patvaļīgas reljefa izmaiņas. Projektētās reljefa izmaiņas nedrīkst radīt apdraudējumu pieguļošās zemes vienības un apbūvei tajās, kā arī izmainīt dabīgo ūdens noteci. Reljefa izmaiņām nevar paredzēt tuvāk par 2 m no zemes vienības robežas ar kaimiņu īpašuma, izņemot, ja cits attālums un zemes līmeņa augstums ir saskaņots ar uz kaimiņu zemes īpašnieku un būvniecības dokumenta ģenplāna lapas pirms būvniecības ieceres akceptēšanas. Blakus zemes īpašnieka rakstiskam saskaņojumam jābūt skaidri izteiktam - jānorāda konkrēts attālums metros līdz robežai un reljefa augstumu, kas noformēts uz instrumentāli uzmērīta zemes robežu plāna vai būves ģenerālplāna, kurā attēlotas reljefa izmaiņas – zemes vienības vertikālais plānojums uz aktuāla topogrāfiskā plāna.
49. Veicot būvniecību vai citu saimniecisko darbību zemes vienībā, jā saglabā auglīgās augsnes virskārta. Būvniecības vai reljefa izmaiņu rezultātā noņemto augsni uzglabā un, veicot labiekārtošanas darbus, izmanto projektētā reljefa veidošanai saskaņā ar vertikālo plānojumu būvprojekta sastāvā. Izņēmums ir ielu pieguļošās teritorijas, kur melnzeme nogādājama utilizācijai.
50. Auglīgās augsnes virskārta jāatjauno līdz objekta nodošanai ekspluatācijā atbilstoši būvprojekta risinājumiem.
51. Esošajos zemes gabalos, kuros atļauta apbūve un to reljefs ir zemāks nekā pieguļošā iela, atļauta zemes reljefa izmaiņas ne augstāk kā blakus esošā iela un ne vairāk kā 0,7m zem dzīvojamās ēkas un 1,5 m attālumā no dzīvojamās ēkas perimetra.
52. Projektēto nogāžu nostiprināšana jāveic ar preterozijas ģeotekstilu nostiprināšanai, saskaņā ar būvnormatīviem. Nogāzes, kas vērstas pret Brīvības ielas, Kalna prospekta, Tīnūžu ielas, Bērzu alejas un Krasta ielas fronti, jānostiprina ar paklājzālienu vai apstādījumiem.
53. Zemes līmeņa pazemināšana vai paaugstināšana, grunts uzvešana un izlīdzināšana (vairāk kā par 0,5 m un rakšana dziļāk par 0,3 m) uzskatāmi par būvdarbiem, kam nepieciešama atbilstoši normatīviem sagatavota būvniecības iecere.

3.4.6. Prasības attālumiem koku un krūmu stādīšanai no zemes vienības robežas

54. No jauna stādāmiem lielajiem lapu kokiem (ozoli, liepas, kļavas, bērzi, oši, vīksnas u.c. izņemot papeles) un skujkokiem (egles un priedes), minimālais attālums no koka līdz robežai ar blakus esošo zemes vienību ir 5 m. Minēto attālumu var samazināt, saņemot rakstisku saskaņojumu no blakus esošās zemes vienības īpašnieka (kopīpašniekiem). No jauna stādāmiem lielo kokaugu dekoratīvajām formām, minimālais attālums no koka līdz robežai ar blakus esošo zemes vienību ir 3m, ja maksimālais pieauguša koka augstums nepārsniedz 3m. Attālumu var samazināt, to rakstiski saskaņojot ar kaimiņu zemes īpašnieku (kopīpašniekiem). Attālumi līdz blakus esošās zemes vienības robežai neattiecas uz esošiem lielajiem lapu un skuju kokiem;

55. Tūju dzīvžogs, ko paredzēts audzēt līdz 1,8 m augstumam, stādāms ne tuvāk kā 0,5 m attālumā no zemes vienības robežas. Atsevišķas tūju grupas (ne vairāk kā 3 augi grupā), kuru augstums pārsniedz 1,8m, stādāmas ne tuvāk kā 2 m no zemes vienības robežas, attālumu var samazināt, to rakstiski saskaņojot ar kaimiņu zemes īpašnieku (kopīpašniekiem).
56. No jauna stādāmām liela auguma ābelēm minimālais attālums līdz zemes vienības robežai - 3 m, puspundura ābelēm - 2 m, pundurābelēm - 1 m. Attālumu var samazināt, to rakstiski saskaņojot ar kaimiņu zemes vienības īpašnieku (kopīpašniekiem).
57. No jau stādāmām plūmēm un zemajiem ķiršiem minimālais attālums līdz zemes vienības robežai - 2 m, liela auguma ķiršiem - 5 m. Minēto attālumu var samazināt, to rakstiski saskaņojot ar kaimiņu zemes vienības īpašnieku (kopīpašniekiem).
58. No jauna stādāmiem krūmiem, kuru augstums nepārsniedz 1,8 m, minimālais attālums līdz zemes vienības robežai - 1m, krūmiem, kuru augstums ir virs 1,8 m, minimālais attālums līdz zemes vienības robežai - 2 m.
59. Blakus zemes īpašnieka (kopīpašnieku) rakstiskam saskaņojumam jābūt skaidri izteiktam - jānorāda konkrēts attālums metros līdz robežai un koka/krūma suga, kas noformēts uz instrumentāli uzmērīta zemes robežu plāna vai būves ģenerālplāna, kurā attēlota auga atrašanās vieta (centrs), prognozējamais augstums un suga.
60. Ielu apstādījumi jāizvieto ielas sarkano līniju robežās starp ietvi un braucamo daļu, koku alejas var ierīkot atsevišķa ielas posmā vai visas ielas garumā. Stādāmo koku sugas un stādīšanas attālumi jānosaka ielas būvniecības dokumentācijas izstrādes stadijā.

3.4.7. Prasības sezonas tirdzniecības un/vai kafejnīcu izvietojuma Brīvības ielas posmā no Tīnūžu ielas līdz Upes prospektam

61. Brīvības ielas sarkano līniju koridorā sezonas kafejnīcas (terasi un/vai nojumi) atļauts izvietot tikai šo noteikumu 1.pielikumā noteiktajās vietās. Terašu joslas platums nedrīkst pārsniegt 2,5 m platumu un ir jāsaglabā vismaz 1,5 m brīva zona gājēju netraucētai kustībai.
62. Patstāvīgas sezonas tirdzniecības vietas atļauts ierīkot sarkano līniju koridorā tikai šo noteikumu 1.pielikumā noteiktajās vietās, nepārsniedzot 2,5 m tirdzniecības zonas platumu un 4 m garumu (izmēru ierobežojums neattiecas uz objektiem ārpus sarkanajām līnijām).
63. Uz esošā Brīvības ielas seguma – dekoratīvā bruģa, aizliegts izbūvēt vai izvietot koka, vai cita materiāla nepārvietojamas (stacionāras) terases un grīdas, izņemot ēkas pārbūves vai atjaunošanas būvniecības dokumentos paredzētā gadījumā.
64. Pašvaldībai ir tiesības pirms katras sezonas sākšanās apstiprināt mainīgo ielu tirdzniecības vietu plānu atbilstoši pilsētvides situācijai konkrētajā sezonā, respektējot šajā lokālplānojumā noteikto joslu un izvirzītos principus.
65. Terases un/vai nojumes būvniecībai (novietošanai) izstrādājama būvniecības iecere saskaņā ar normatīviem aktiem, iekļaujot vizuālās ietekmes analīzi konkrētā īpašuma robežās. Būvniecības iecere saskaņojama ar pašvaldības ainavu arhitektu.
66. Nav pieļaujams uzstādīt labiekārtojuma elementus, kas aizsegtu skatu uz Brīvības ielas fronti vai traucētu gājēju pārvietošanos.
67. Ēdienu gatavošanas vieta – āra grils novietojams ārpus ielas sarkanajām līnijām.

68. Nav pieļaujama esošo vides objektu, labiekārtojuma, zāliena un apstādījumu bojāšana. Pēc sezonas beigām sezonas tirdzniecības objekti, terases un nojumes jānojauc un vietas ir jāsakārto.
69. Lokālplānojumā noteiktās sezonas tirdzniecības un sezonas kafejnīcu izvietojuma zonas neattiecas uz Ogres novada domes organizētajiem gadatirgiem, festivāliem vai citiem terminētiem svētku pasākumiem, kuru laikā atļauts izvietot papildus vai izbraukuma tirdzniecības un pakalpojumu vietas.

3.5. PRASĪBAS VIDES RISKU SAMAZINĀŠANAI

70. Akustiskā trokšņa pieļaujamiem rādītājiem dzīvojamo un publisko ēku telpām un teritorijām jāatbilst Ministru kabineta 2014.gada 7.janvāra noteikumiem Nr.16 „Trokšņa novērtēšanas un pārvaldības kārtība” 2.pielikumā un 4.pielikumā noteiktajiem rādītājiem.
71. Trokšņa samazināšanas līdzekļi (prettrokšņa pasākumi), ja tādi ir nepieciešami, projektējami atbilstoši Ministru kabineta 2015.gada 30.jūnija noteikumu Nr.312 „Noteikumi par Latvijas būvnormatīvu LBN 016-15 „Būvakustika”” prasībām.
72. Veicot dzīvojamo un publisko ēku būvniecību lokālplānojuma teritorijā, kurās ir konstatēts vai tiek prognozēts paaugstināts trokšņu līmenis, ēkas jāaprīko ar īpašu skaņas izolāciju pret viena veida vai vairāku veidu vides trokšņiem un tādām ventilācijas vai gaisa kondicionēšanas iekārtām, kas dod iespēju pastāvīgi saglabāt izolētību no vides trokšņa. Ieteicams pielietot skaņu izolējošus apdares materiālus ēku fasāžu apdarei un pakešu logus ar papildu skaņu slāpējošu efektu.
73. Rīgas ielas un dzelzceļa tuvumā projektējamo dzīvojamo ēku ielas vai pret dzelzceļu vērstās fasādes pusē, nav ieteicams plānot guļamtelpu izvietojumu, izņemot, ja veicot atkārtotu trokšņu izpēti nav konstatēts un netiek prognozēts paaugstināts trokšņu līmenis konkrētajā apbūves teritorijā.
74. Lokālplānojuma teritorijā, kur dzīvojamās apbūves teritorija robežojas ar dzelzceļu atļauts projektēt prettrokšņa ekrānus – mikroreljefu vai prettrokšņu sienu (žogu), kas novietota tiešā skaņas ceļā no tās avota uz aizsargājamo vietu un izraisa skaņas viļņu difrakciju.
75. Ar mūzikas atskaņošanu un citu ar sabiedrisko kārtību saistīto trokšņa kontroli nodrošina Ogres novada pašvaldība.
76. Bāriem, kafejnīcām, restorāniem un citām izklaides vietām, kuru darba laiks ir pēc plkst. 23.00, un kuras šajā laikā ar savu darbību rada akustiskos trokšņus, ir jāierobežo trokšņa iespējamā izplatība vidē, nodrošinot skaņas izolāciju, izbūvējot prettrokšņu aizsarg elementus, vai nodrošinot Ministru kabineta 2014.gada 7.janvāra noteikumiem Nr.16 „Trokšņa novērtēšanas un pārvaldības kārtība” 2.pielikumā noteiktos vides trokšņa robežlielumus Jauktas apbūves teritorijā naktī.

3.6. PRASĪBAS ŽOGIEM UN PRETTROKŠŅU BŪVĒM

77. Publiskā ārtelpā žoga būvniecībai izstrādājama būvniecības iecere kā inženierbūvei. Izbūvējot pārējos žogus, ievēro šos noteikumus un citus normatīvos aktus.
78. Robežžogi abiem kaimiņiem jāizbūvē un jāuztur kārtībā kopīgi, vienojoties saskaņā ar Civillikuma prasībām. Ja kaimiņi par žogu veidu un augstumu nevar vienoties, gar savas zemes vienības robežu var izbūvēt metāla stieplu pinuma žogu, kura maksimāli pieļaujamais augstums ir 1,8 m no zemes virsmas.

79. Žogiem gar ielām un laukumiem jābūt arhitektoniski un konstruktīvi vizuāli saskaņotiem ar ēku arhitektūru, ņemot vērā žogu izbūves tradīcijas Ogres pilsētā 20.gs. 20. un 30.gados. Ieteicams izmantot vēsturisku žogu tipus (skatīt šo noteikumu 2.pielikumu) vai izbūvēt saskatāmā attālumā esošu un attiecīgai ēku grupai raksturīgu žogu.
80. Vēsturisko žogu tipus obligāti izmanto zemes vienībās, kurās atrodas vēsturiskās ēkas un valsts aizsargājami vietējas nozīmes arhitektūras pieminekļi, kā arī kultūras pieminekļa aizsargjoslā un lokālpilnojuma zonās TIN41 un TIN42, ja žogu būvniecību pieļauj šie noteikumi. Cita tipa žoga būvniecību ap kultūras pieminekļiem un vēsturiski nozīmīgām būvēm var izbūvēt, pamatojoties uz Ogres pilsētā 20.gs. 20.un 30.gadu vēstures liecībām un arhitektonisko izpēti.
81. Brīvības ielas posmā no Upes prospekta līdz Tīnūžu ielai, kas izbūvēts kā gājēju iela ar ierobežotu transporta kustību, aizliegta žogu izvietošana gar ielu. Publiskās un privātās telpas atdalīšanai izmantojami citi labiekārtojuma elementi un apstādījumi, saglabājot publisko ārtelpu.
82. Gar ielām un laukumiem metāla stieplu pinuma žoga maksimālai pieļaujams augstums ir 1,6 m, ievērojot vienotu augstumu ar kaimiņu žogu gar ielas vai laukuma sarkano līniju.
83. Nav pieļaujama vienlaidus tūju dzīvžoga ierīkošana gar Brīvības un Krasta ielas fronti, kā arī gar ielas fronti zemes vienībās, kurās atrodas vēsturiskās ēkas un valsts aizsargājami vietējas nozīmes arhitektūras pieminekļi,
84. Citu nedzīvojamo ēku un inženierbūvju nožogojšanai pēc to funkcionālas nepieciešamības, pieļaujama žogs, kurš nav augstāks par 1,6 m, vai dzīvžogs, ko stāda ne tuvāk kā 0,5 m attālumā no sarkanās līnijas, un, kas cērpams 1,8 m augstumā, kā arī tā ierīkošana rakstiski saskaņota vienojoties ar pieguļošo zemes vienību īpašniekiem, izņemot 80.punktā minēto teritoriju. Dzīvžogu stāda ne tuvāk kā 50 cm attālumā no sarkanās līnijas, augstums ierobežojams, pieļaujot, ka tā vainaga pieauguma augstums nepārsniedz 10 cm virs esoša likumīgi uzbūvēta žoga.
85. Dzīvžoga ierīkošana gar pārējām zemes vienības robežām, saskaņojama, rakstiski vienojoties ar pieguļošo zemes vienību īpašniekiem par tā augstumu, attālumu no robežas un dzīvžoga auga izvēli saskaņā ar Civillikuma nosacījumiem.
86. Lokālpilnojuma teritorijā nav pieļaujama industriālo žogu paneļu uzstādīšana.
87. Lokālpilnojuma teritorijā nav pieļaujama daudzdzīvokļu dzīvojamo māju ar vairāk kā 4 dzīvokļiem iežogojšana, izņemot līdz 110 cm augsta dzīvžoga ierīkošanu.
88. Teritorijās, kuras ieteicamas un funkcionāli nepieciešams norobežot (paaugstinātas bīstamības būves, rotaļu laukumi un suņu mītnes iežogojamas atbilstoši šo noteikumu 79.punktam).
89. Žogu, kur tā būvniecība ir atļauta, būvē:
 - 89.1. zemes vienībā gar ielas sarkano līniju;
 - 89.2. stūra zemes vienībai – ievērojot redzamības trīsstūra prasības (skatīt šo noteikumu 4. pielikumu);
 - 89.3. gar virszemes ūdensobjektiem – ievērojot tauvas joslu, ja ar detālpilnojumu nav noteikta platāka josla, kur žogus izvietot aizliegt;

- 89.4. neskarot inženiertehniskās komunikācijas un nodrošinot to netraucētu darbību un apkalpošanu;
- 89.5. pa zemes vienības robežām, neierobežojot braucamā ceļa servitūta tiesības saskaņā ar šo noteikumu 78.punktu.
90. Nav atļauta dzeloņstieple vai tām pielīdzinātu materiālu izmantošana žogos, bet dēļu žogiem nav pieļaujams horizontāls dēļu izvietojums. Nav atļauts žogu stabus izvietot ielu, ceļu un laukumu sarkanajās līnijās, žogu stabus novieto zemes vienībā gar ielas sarkano līniju. Žoga vārtu atvērums nedrīkst traucēt gājēju, velosipēdistu un autotransporta kustību.
91. Nedrīkst krāsot dabisko akmeni, keramiku un cēlapmetumu žogos. Žoga pasēta nedrīkst būt augstāka par 0,35m, augstāku pasētu var izbūvēt, bet ne augstāk kā 0,5m, kura tā augstumu nosaka reljefa augstuma starpība.
92. Žogiem publisko iestāžu teritorijās ir jābūt atbilstošiem šo teritoriju funkcionālajai izmantošanai, maksimāli saglabājot publisko ēku raksturu un pieejamību.
93. Izbūvējot betona stabus un pasētas, jāievēro:
- 93.1. saglabāt vēsturiskos betona stabu rakstu vai 2. un 3.pielikumā ieteicamos betona stabu rakstus, ja nav iespējams izpildīt kādu no augstāk minētajiem nosacījumiem, citi betona žoga raksti, pamatojoties uz vēsturisko izpēti par Ogres žoga rakstiem saskaņojami būvvaldē).
- 93.2. pasētas betona tonim jāsakrā ar stabu betona toni;
- 93.3. pasētas nedrīkst būt ieraktas zemē dziļāk par 1/3 daļu no to kopējā augstuma;
- 93.4. koka detaļu krāsojuma tonis saskaņojams būvvaldē;
- 93.5. koka žogam jāpasēta vismaz 10% caurredzamība.
94. Žoga un tā detaļu krāsa drīkst būt zaļā, brūnā vai pelēkā tonalitātē.
95. Nav pieļaujama apaļkoka guļbūves elementu izmantošana žogu būvniecībā.
96. Prettrokšņa sienas / barjeras vai citas konstrukcijas būves novietne un vizuālais risinājums atbilstoši normatīvajiem aktiem jāpasēta būvvaldē un ar skarto zemesgabalu īpašniekiem. Prettrokšņu barjeras augstums nosaka pēc funkcionālas nepieciešamības aprēķinu ceļā. Prettrokšņu sienai, barjerai vai citas konstrukcijas būves lokālplānojuma teritorijā jābūt vizuāli caurredzamai.
97. Īpašos gadījumos, saskaņojot ar būvvaldi, par prettrokšņa un citu vides piesārņojuma barjeru drīkst izmantot dzīvžogu, ja ir pamatojama tā efektivitāte.

4. PRASĪBAS TERITORIJAS IZMANTOŠANAI UN APBŪVES PARAMETRIEM KATRĀ FUNKCIONĀLAJĀ ZONĀ

Ja pie teritorijas galvenajiem un papildizmantošanas veidiem nav noteikts izmantošanas veida apraksts, tas tiek piemērots atbilstoši Ministru kabineta 30.04.2013. noteikumu [Nr.240 "Vispārīgie teritorijas plānošanas, izmantošanas un apbūves noteikumi"](#) 3.pielikumam "Teritorijas izmantošanas veidu klasifikators"

4.1. SAVRUPMĀJU APBŪVES TERITORIJA

4.1.1. Savrupmāju apbūves teritorija (DzS)

4.1.1.1. Pamatinformācija

98. Savrupmāju apbūves teritorija (DzS) ir funkcionālā zona, ko nosaka, lai nodrošinātu mājokļa funkciju savrupam dzīvesveidam blīvai savrupmāju apbūvei, paredzot atbilstošu infrastruktūru, un kuras galvenais izmantošanas veids ir savrupmāju apbūve.

4.1.1.2. Teritorijas galvenie izmantošanas veidi

99. Vasarnīcu apbūve (11002).
100. Savrupmāju apbūve (11001).

4.1.1.3. Teritorijas papildizmantošanas veidi

101. Izglītības un zinātnes iestāžu apbūve (12007): Apbūve, ko veido pirmsskolas aprūpes un izglītības iestāžu darbības nodrošināšanai nepieciešamie objekti un infrastruktūra.
102. Veselības aizsardzības iestāžu apbūve (12008): Apbūve, ko veido ārstu prakses un tiem nepieciešamā infrastruktūra.
103. Tirdzniecības un/vai pakalpojumu objektu apbūve (12002): Apbūve, ko veido veikali, aptiekas, sezonas rakstura tirdzniecības vai pakalpojumu objekti (tirdzniecības kioski un segtie tirdzniecības stendi), restorāni, bāri, kafējnīcas, kā arī citu pakalpojumu objekti, izņemot ražošanas objektus.
104. Publiskā ārtelpa bez labiekārtojuma (24002).
105. Labiekārtota publiskā ārtelpa (24001).
106. Tūrisma un atpūtas iestāžu apbūve (12003): Apbūve, ko veido viesu mājas un cita veida īslaicīgas apmešanās vietas (viesu nami, pansijas, lauku tūrismam izmantojamas mājas) un citi izmitināšanas pakalpojumu nodrošināšanai nepieciešamie objekti un infrastruktūra.

4.1.1.4. Apbūves parametri

Nr.	Minimālā jaunizveidojamā zemes gabala platība (m ² /ha)		Maksimālais apbūves blīvums (%)		Apbūves augstums (stāvu skaits)		
	Vērtība	Atruna	Vērtība	Atruna	no	līdz	Atruna
107.	1200	* <u>1</u>	30			3	* <u>2</u>

1. Ja zemes vienība pievienota centralizētajai kanalizācijai un ūdensapgādei, zemes vienības minimālā platība atļauta ne mazāk par 600 m², neieskaitot ar ceļa servitūtu aprobežotās platības zemes vienības robežās.

2. Saimniecības ēkai 1 stāvs, bet ne augstāk par zemes vienībā esošu vienstāva savrupmāju. Savrupmājas 3 stāva platība atļauta ne vairāk kā 2/3 no 2 stāva platības.

4.1.1.5. Citi noteikumi

108. Savrupmāju apbūvē atļauto papildizmantošanu atļauts realizēt veicot būvniecības ieceres publiskās apspriešanas procedūru (izņemot normatīvajos aktos noteiktos gadījumus).
109. Brīvās teritorijas rādītājs pirmsskolas izglītības iestādei 100%. Brīvās zaļās teritorijas rādītāju atļauts samazināt, ja piegulošajā teritorijā iestādei ir tiesības izmantot labiekārtotu parka vai meža teritoriju.
110. Savrupmāju apbūvē atļauts izvietot vienu dzīvojamo ēku zemes vienībā. Ja ir iespējama zemes vienības sadale, atbilstoši šiem saistošajiem noteikumiem, atļautas vairākas dzīvojamās ēkas, ar aprēķinu 1 ēka uz katru noteikto, minimāli nepieciešamo zemes vienības platību. Šādā gadījumā būvniecības dokumentācijā jānorāda iespējamo zemes vienības sadalījuma robežu (-as) un ēku izvietojumam jāatbilst tiem noteikumiem, kas attiecināmi uz zemes vienību kā patstāvīgu īpašuma objektu, lai būtu iespējama reāla sadale.
111. Nav atļauta dvīņu mājas vai savrupmājas būvniecība uz zemes vienību robežas, ja netiek izpildīts šo noteikumu 22.punkts.
112. Uz esošajām mazstāvu daudzdzīvokļu dzīvojamām ēkām attiecas Mazstāvu dzīvojamās apbūves teritoriju DzM noteikumi, ciktāl tie nav pretrunā ar Ogres pilsētas vēsturiskā centra apbūves zonas noteikumiem.

4.1.2. Savrupmāju apbūves teritorija (DzS1)

4.1.2.1. Pamatinformācija

113. Savrupmāju apbūves teritorija (DzS1) ir funkcionālā zona, ko nosaka, lai nodrošinātu mājokļa funkciju savrupam dzīvesveidam retinātā savrupmāju apbūvē, paredzot atbilstošu infrastruktūru, un kuras galvenais izmantošanas veids ir savrupmāju un vasarnīcu apbūve.

4.1.2.2. Teritorijas galvenie izmantošanas veidi

- 114. Vasarnīcu apbūve (11002).
- 115. Savrupmāju apbūve (11001).

4.1.2.3. Teritorijas papildizmantošanas veidi

- 116. Publiskā ārtelpa bez labiekārtojuma (24002).
- 117. Labiekārtota publiskā ārtelpa (24001).
- 118. Veselības aizsardzības iestāžu apbūve (12008): Apbūve, ko veido ārstu prakses un tiem nepieciešamā infrastruktūra.
- 119. Izglītības un zinātnes iestāžu apbūve (12007): Apbūve, ko veido pirmsskolas aprūpes un izglītības iestāžu darbības nodrošināšanai nepieciešamie objekti un infrastruktūra.
- 120. Tūrisma un atpūtas iestāžu apbūve (12003): Apbūve, ko veido viesu mājas un cita veida īslaicīgas apmešanās vietas (viesu nami, pansijas, lauku tūrismam izmantojamas mājas) un citi izmitināšanas pakalpojumu nodrošināšanai nepieciešamie objekti un infrastruktūra.
- 121. Tirdzniecības un/vai pakalpojumu objektu apbūve (12002): Apbūve, ko veido veikali, aptiekas, sezonas rakstura tirdzniecības vai pakalpojumu objekti (tirdzniecības kioski un segtie tirdzniecības stendi), restorāni, bāri, kafejnīcas, kā arī citu pakalpojumu objekti, izņemot ražošanas objektus.

4.1.2.4. Apbūves parametri

Nr.	Minimālā jaunizveidojamā zemes gabala platība (m ² /ha)		Maksimālais apbūves blīvums (%)		Apbūves augstums (stāvu skaits)		
	Vērtība	Atruna	Vērtība	Atruna	no	līdz	Atruna
122.	2000		20			3	*3

3. Saimniecības ēkai 1 stāvs, bet ne augstāk par zemes vienībā esošu vienstāva savrupmāju. Savrupmājas 3 stāva platība atļauta ne vairāk kā 2/3 no 2 stāva platības.

4.1.2.5. Citi noteikumi

- 123. Savrupmāju apbūvē atļauto papildizmantošanu atļauts realizēt, veicot būvniecības ieceres publiskās apspriešanas procedūru (izņemot normatīvajos aktos noteiktos gadījumus).

124. Brīvās teritorijas rādītājs pirmsskolas izglītības iestādei 100%. Brīvās zaļās teritorijas rādītāju atļauts samazināt, ja piegulošajā teritorijā iestādei ir tiesības izmantot labiekārtotu parka vai meža teritoriju.
125. Savrupmāju apbūvē atļauts izvietot vienu dzīvojamo ēku zemes vienībā.
126. Ja ir iespējama zemes vienības sadale, atbilstoši šiem apbūves noteikumiem, atļautas vairākas dzīvojamās ēkas, ar aprēķinu 1 ēka uz katru noteikto, minimāli nepieciešamo zemes vienības platību. Šādā gadījumā būvprojektā jānorāda iespējamo zemes vienības sadalījuma robežu (-as) un ēku izvietojumam jāatbilst tiem noteikumiem, kas attiecināmi uz zemes vienību kā patstāvīgu īpašuma objektu, lai būtu iespējama reāla sadale.
127. Ēkas izvietojamas respektējot reljefu un esošos lielos kokus un to grupas.
128. Nav atļauta dvīņu mājas vai savrupmājas būvniecība uz zemes vienību robežas, ja netiek izpildīts šo noteikumu 22.punkts.

4.2. MAZSTĀVU DZĪVOJAMĀS APBŪVES TERITORIJA

4.2.1. Mazstāvu dzīvojamās apbūves teritorija (DzM)

4.2.1.1. Pamatinformācija

129. Mazstāvu dzīvojamās apbūves teritorija (DzM) ir funkcionālā zona ar apbūvi līdz trijiem stāviem, ko nosaka, lai nodrošinātu mājokļa funkciju, paredzot atbilstošu infrastruktūru.

4.2.1.2. Teritorijas galvenie izmantošanas veidi

130. Daudzdzīvokļu māju apbūve (11006).
131. Rindu māju apbūve (11005).
132. Savrupmāju apbūve (11001).

4.2.1.3. Teritorijas papildizmantošanas veidi

133. Labiekārtota publiskā ārtelpa (24001).
134. Veselības aizsardzības iestāžu apbūve (12008): Apbūve, ko veido ārstu prakses un tiem nepieciešamā infrastruktūra.
135. Izglītības un zinātnes iestāžu apbūve (12007): Apbūve, ko veido pirmsskolas aprūpes un izglītības iestādes, un to darbības nodrošināšanai nepieciešamie objekti un infrastruktūra.

136. Tūrisma un atpūtas iestāžu apbūve (12003): Apbūve, ko veido viesu mājas un cita veida īslaicīgas apmešanās vietas (viesu nami, pansijas, lauku tūrismam izmantojamas mājas) un citi izmitināšanas pakalpojumu nodrošināšanai nepieciešamie objekti un infrastruktūra.
137. Tirdzniecības un/vai pakalpojumu objektu apbūve (12002): Apbūve, ko veido veikali, aptiekas, sezonas rakstura tirdzniecības vai pakalpojumu objekti (tirdzniecības kioski un segtie tirdzniecības stendi), ko izvietoj atsevišķā zemes vienībā, ēkas pagraba vai 1.stāvā.

4.2.1.4. Apbūves parametri

Nr.	Minimālā jaunizveidojamā zemes gabala platība (m ² /ha)		Maksimālais apbūves blīvums (%)		Apbūves augstums (stāvu skaits)			Brīvās zaļās teritorijas rādītājs (%) (pašvaldības noteiktais)	
	Vērtība	Atruna	Vērtība	Atruna	no	līdz	Atruna	Vērtība	Atruna
138.	2000	*4	25			3	*5	40	*6

4. Ja zemes vienībā tiek realizēta jauna savrupmāju apbūve un zemes vienība pievienota centralizētajai kanalizācijai un ūdensapgādei, minimālo zemes vienības platību var samazināt līdz 1200 m², bet rindu ēkas vienai sekcijai zemesgabala minimālā platība 600m²

5. Saimniecības ēkai 1 stāvs, bet ne augstāk par zemes vienībā esošo dzīvojamo ēku.

6. Pārbūvējot esošo apbūvi, pieļaujams samazināt līdz 25%

4.2.1.5. Citi noteikumi

139. Brīvās teritorijas rādītājs pirmsskolas izglītības iestādei 100%. Brīvās zaļās teritorijas rādītāju atļauts samazināt, ja piegulošajā teritorijā iestādei ir tiesības izmantot labiekārtotu parka vai meža teritoriju, ko paredz vienošanās starp īpašniekiem.
140. Mazstāvu dzīvojamās apbūves teritorijā atļauto papildizmantošanu atļauts realizēt, veicot būvniecības ieceres publiskās apspriešanas procedūru (izņemot normatīvajos aktos noteiktos gadījumus).
141. Rindu ēkas atsevišķām sekcijām, kas izvietotas uz atsevišķām zemes vienībām, pieļaujams izbūvēt tipveida palīgēkas, visām vienas rindu ēku sekcijām vienādas.

4.2.2. Mazstāvu dzīvojamās apbūves teritorija (DzM1)

4.2.2.1. Pamatinformācija

142. Mazstāvu dzīvojamās apbūves teritorija (DzM1) ir funkcionālā zona ar apbūvi līdz trijiem stāviem un ne vairāk kā četriem dzīvokļiem ēkā, kas izvietota Ogresparka vēsturiskās apbūves zonā, respektējot vēsturiskās mazstāvu dzīvojamās apbūves tradīcijas un paredzot atbilstošu infrastruktūru.

4.2.2.2. Teritorijas galvenie izmantošanas veidi

- 143. Daudzdzīvokļu māju apbūve (11006).
- 144. Savrupmāju apbūve (11001).

4.2.2.3. Teritorijas papildizmantošanas veidi

- 145. Tirdzniecības un/vai pakalpojumu objektu apbūve (12002): Apbūve, ko veido veikali, aptiekas, sezonas rakstura tirdzniecības vai pakalpojumu objekti (tirdzniecības kioski un segtie tirdzniecības stendi), ko izvieto atsevišķā zemes vienībā, ēkas pagraba vai 1.stāvā.
- 146. Labiekārtota publiskā ārtelpa (24001).
- 147. Tūrisma un atpūtas iestāžu apbūve (12003): Apbūve, ko veido viesu mājas un cita veida īslaicīgas apmešanās vietas (viesu nami, pansijas, lauku tūrismam izmantojamas mājas) un citi izmitināšanas pakalpojumu nodrošināšanai nepieciešamie objekti un infrastruktūra.

4.2.2.4. Apbūves parametri

Nr.	Minimālā jaunizveidojamā zemes gabala platība (m ² /ha)		Maksimālais apbūves blīvums (%)		Apbūves augstums (stāvu skaits)			Brīvās zaļās teritorijas rādītājs (%) (pašvaldības noteiktais)	
	Vērtība	Atruna	Vērtība	Atruna	no	līdz	Atruna	Vērtība	Atruna
148.	2000		15			3	*7	40	

7. Saimniecības ēkai 1 stāvs, bet ne augstāk par zemes vienībā esošo dzīvojamo ēku.

4.2.2.5. Citi noteikumi

- 149. Esošas savrupmājas uzturēšanai minimālo zemes vienības platību nosaka pēc funkcionālās nepieciešamības, nodrošinot intensitātes un brīvās zaļās teritorijas rādītāju ievērošanu atbilstoši savrupmāju apbūves teritoriju DzS noteikumiem, ciktāl tie nav pretrunā ar Ogresparka vēsturiskās apbūves zonas noteikumiem.
- 150. Jaunu mazstāvu daudzdzīvokļu ēku projektē ņemot vērā Ogresparka vasarnīcu kolonijas apbūves zonā esošās un bijušās vēsturiskās apbūves tradīcijas, raksturīgos būvapjomus, ēku fasāžu dalījumu, krāsu gammu un apdares materiālus, kā arī jumtu formas un izmantotos materiālus. Jaunas mazstāvu daudzdzīvokļu ēkas vai tūrisma un atpūtas iestādes ēkas būvprojekts nedrīkst pārsniegt Ogresparka vasarnīcu kolonijas apbūves zonā esošo vai bijušo mazstāvu daudzdzīvokļu ēku vidējo būvapjomu vairāk kā par 20%.

151. Mazstāvu dzīvojamās apbūves teritorijā atļauto papildizmantošanu atļauts realizēt, veicot būvniecības ieceres publiskās apspriešanas procedūru (izņemot normatīvajos aktos noteiktos gadījumus).

4.3. DAUDZSTĀVU DZĪVOJAMĀS APBŪVES TERITORIJA

4.3.1. Daudzstāvu dzīvojamās apbūves teritorija (DzD)

4.3.1.1. Pamatinformācija

152. Daudzstāvu dzīvojamās apbūves teritorija (DzD) ir funkcionālā zona ar apbūvi no četriem un vairāk stāviem, ko nosaka, lai nodrošinātu mājokļa funkciju, paredzot atbilstošu infrastruktūru.

4.3.1.2. Teritorijas galvenie izmantošanas veidi

153. Daudzdzīvokļu māju apbūve (11006).

154. Rindu māju apbūve (11005).

4.3.1.3. Teritorijas papildizmantošanas veidi

155. Labiekārtota publiskā ārtelpa (24001).

156. Veselības aizsardzības iestāžu apbūve (12008): Apbūve, ko veido ārstu prakses un veselības centri, un citi ārstniecības nolūkiem paredzēti objekti un tiem nepieciešamā infrastruktūra.

157. Izglītības un zinātnes iestāžu apbūve (12007).

158. Sporta ēku un būvju apbūve (12005): Apbūve, ko veido telpas sporta nodarbībām un sporta pasākumiem (piemēram, sporta zāles), sporta un atpūtas būves (piemēram, sporta laukumi, trases ar cieto vai mīksto segumu), ko izvietoj atsevišķā zemes vienībā vai ēkas pagraba vai 1.stāvā.

159. Tirdzniecības un/vai pakalpojumu objektu apbūve (12002): Apbūve, ko veido veikali, aptiekas, sabiedriskās ēdināšanas uzņēmumi, sezonas rakstura tirdzniecības vai pakalpojumu objekti (tirdzniecības kioski un segtie tirdzniecības stendi), bāri, kafējnīcas, kā arī sadzīves pakalpojumu objekti, ko izvietoj atsevišķā zemes vienībā vai ēkas pagraba vai 1.stāvā ar atsevišķu ieeju no ārtelpas, vai publiskām koplietošanas telpām, no kurām ir tieša ieeja dzīvojamo telpu grupās (dzīvokļos).

160. Biroju ēku apbūve (12001).

4.3.1.4. Apbūves parametri

Nr.	Apbūves intensitāte			Apbūves augstums (stāvu skaits)			Brīvās zaļās teritorijas rādītājs (%) (pašvaldības noteiktais)	
	no	līdz	Atruna	no	līdz	Atruna	Vērtība	Atruna
161.		100	* <u>8</u>		5	* <u>9</u>	40	* <u>10</u>

8. Pirmsskolas izglītības iestādei 50%

9. Pie robežas ar esošu savrupmāju apbūvi - 4 stāvi

10. Pārbūvējot esošo apbūvi, pieļaujams samazināt līdz 25%

4.3.1.5. Citi noteikumi

162. Daudzstāvu dzīvojamām ēkām un citiem objektiem minimālo zemes vienības platību nosaka pēc funkcionālās nepieciešamības, nodrošinot intensitātes, brīvās zaļās teritorijas rādītāju un teritoriju, kas nepieciešama autostāvvietu ierīkošanai (vismaz viena autostāvvietā uz katru dzīvokli) ievērošanu, izņemot rindu ēkas. Rindu ēkas vienai sekcijai lietošanā piesaistāmā zemesgabala minimālā platība 300 m² uz kura paredzēt vismaz divas autostāvvietas vai garažas. Daudzstāvu dzīvojamās apbūves teritorijā rindu ēku būvē kā daudzdzīvokļu dzīvojamo ēku, kur visas rindu ēkas sekcijas ir uz vienas zemes vienības un nav pieļaujama palīgēku būvniecība.
163. Brīvās teritorijas rādītājs pirmsskolas izglītības iestādei 100%. Brīvās zaļās teritorijas rādītāju atļauts samazināt, ja piegulošajā teritorijā iestādei ir tiesības izmantot labiekārtotu parka vai meža teritoriju.
164. Esošajām daudzstāvu daudzdzīvokļu ēkām Parka ielā 1A un Parka ielā 1B atļauts saglabāt esošo būves apjomu 6 stāvu augstumā.
165. Jauna apbūve daudzdzīvokļu namu apbūves iekšpagalmos izvērtējama, ievērojot apbūves intensitātes, brīvās teritorijas rādītāja, kā arī insolācijas (izsauļojuma) un izgaismojuma prasības un veicot publiskās apspriešanas procedūru, ja esošās daudzdzīvokļu ēkas kvartālā nodrošinātas ar nepieciešamo labiekārtojumu, infrastruktūru un auto stāvlaukumiem visā kvartālā kopumā.

4.4. PUBLISKĀS APBŪVES TERITORIJA

4.4.1. Publiskās apbūves teritorija (P)

4.4.1.1. Pamatinformācija

166. Publiskās apbūves teritorija (P) ir funkcionālā zona, ko nosaka, lai nodrošinātu gan komerciālu, gan nekomerciālu publiska rakstura iestāžu un objektu izvietojumu, paredzot atbilstošu infrastruktūru.

4.4.1.2. Teritorijas galvenie izmantošanas veidi

167. Aizsardzības un drošības iestāžu apbūve (12006): Apbūve, ko veido aizsardzības spēku, policijas, ugunsdzēsības un glābšanas dienesti un ugunsdzēsēju depo un citas valsts aizsardzības un drošības iestādes un to funkcijām nepieciešamās ēkas un būves.

168. Tūrisma un atpūtas iestāžu apbūve (12003): Apbūve, ko veido viesnīcas, moteļi, dienesta viesnīcas, jauniešu kopmītnes, viesu mājas un cita veida īslaicīgas apmešanās vietas (viesu nami, pansijas, lauku tūrismam izmantojamas mājas) un citi izmitināšanas pakalpojumu nodrošināšanai nepieciešamie objekti un infrastruktūra.

169. Labiekārtota publiskā ārtelpa (24001).

170. Reliģisko organizāciju ēku apbūve (12011).

171. Dzīvnieku aprūpes iestāžu apbūve (12010).

172. Sociālās aprūpes iestāžu apbūve (12009).

173. Veselības aizsardzības iestāžu apbūve (12008).

174. Izglītības un zinātnes iestāžu apbūve (12007).

175. Sporta ēku un būvju apbūve (12005).

176. Kultūras iestāžu apbūve (12004).

177. Tirdzniecības un/vai pakalpojumu objektu apbūve (12002).

178. Biroju ēku apbūve (12001).

4.4.1.3. Teritorijas papildizmantošanas veidi

179. Daudzdzīvokļu māju apbūve (11006).

4.4.1.4. Apbūves parametri

Nr.	Minimālā jaunizveidojamā zemes gabala platība (m ² /ha)		Apbūves intensitāte			Apbūves augstums (stāvu skaits)			Brīvās zaļās teritorijas rādītājs (%) (pašvaldības noteiktais)	
	Vērtība	Atruna	no	līdz	Atruna	no	līdz	Atruna	Vērtība	Atruna
180.	1200			150	* 11		4		20	* 12

11. Pirmsskolas izglītības iestādei 50%

12. Pārbūvējot esošo apbūvi, pieļaujams samazināt līdz 10%

4.4.1.5. Citi noteikumi

181. Brīvās teritorijas rādītājs pirmsskolas izglītības iestādei 100%. Brīvās zaļās teritorijas rādītāju atļauts samazināt, ja piegulošajā teritorijā iestādei ir tiesības izmantot labiekārtotu parka vai meža teritoriju.
182. Noteiktie augstuma ierobežojumi neattiecas uz esošajām publiskajām iestādēm un to pārbūvi, nepalielinot stāvu skaitu, kā arī torņiem, mastiem un citām inženiertehniskām konstrukcijām.
183. Funkcionālajā zonā atļautie izmantošanas veidi - Dzīvnieku aprūpes iestāžu apbūve (12010), Reliģisko organizāciju ēku apbūve (12011) un Daudzdzīvokļu māju apbūve (11006), atļauti veicot būvniecības ieceres publisku apspriešanu.

4.5. JAUKTAS CENTRA APBŪVES TERITORIJA

4.5.1. Jauktas centra apbūves teritorija (JC)

4.5.1.1. Pamatinformācija

184. Jauktas centra apbūves teritorija (JC) ir funkcionālā zona, ko nosaka teritorijai, kurā vēsturiski ir izveidojies plašs jauktu izmantošanu spektrs vai, kas kalpo kā pilsētas, ciema vai apkaimes centrs, kā arī apbūves teritorijās, ko plānots attīstīt par šādiem centriem.

4.5.1.2. Teritorijas galvenie izmantošanas veidi

185. Aizsardzības un drošības iestāžu apbūve (12006): Apbūve, ko veido aizsardzības spēku, policijas, ugunsdzēsības un glābšanas dienesti un ugunsdzēsēju depo un citas valsts aizsardzības un drošības iestādes un to funkcijām nepieciešamās ēkas un būves.

186. Tūrisma un atpūtas iestāžu apbūve (12003): Apbūve, ko veido viesnīcas, moteļi, dienesta viesnīcas, jauniešu kopmītnes, viesu mājas un cita veida īslaicīgas apmešanās vietas (viesu nami, pansijas) un citi izmitināšanas pakalpojumu nodrošināšanai nepieciešamie objekti un infrastruktūra.
187. Savrupmāju apbūve (11001): Dzīvojamā apbūve, ko veido savrupmājas (brīvi stāvošas individuālās dzīvojamās mājas), ietverot nepieciešamās palīgbūves un labiekārtojumu.
188. Labiekārtota publiskā ārtelpa (24001).
189. Reliģisko organizāciju ēku apbūve (12011).
190. Dzīvnieku aprūpes iestāžu apbūve (12010).
191. Veselības aizsardzības iestāžu apbūve (12008).
192. Izglītības un zinātnes iestāžu apbūve (12007).
193. Sporta ēku un būvju apbūve (12005).
194. Kultūras iestāžu apbūve (12004).
195. Tirdzniecības un/vai pakalpojumu objektu apbūve (12002).
196. Biroju ēku apbūve (12001).
197. Daudzdzīvokļu māju apbūve (11006).

4.5.1.3. Teritorijas papildizmantošanas veidi

198. Viegglās rūpniecības uzņēmumu apbūve (13001): tikai zemes vienībā Brīvības ielā 31 - Viegglās rūpniecības uzņēmums - esošas tipogrāfijas darbības nodrošināšanai nepieciešamā apbūve un infrastruktūra, kas nerada būtisku piesārņojumu un bez nelabvēlīgas ietekmes uz vidi (pieļaujama darbība tikai ar C kategorijas piesārņojošās darbības atļaujām).
199. Transporta apkalpojošā infrastruktūra (14003).

4.5.1.4. Apbūves parametri

Nr.	Minimālā jaunizveidojamā zemes gabala platība (m ² /ha)	Apbūves intensitāte	Apbūves augstums (stāvu skaits)	Brīvās zaļās teritorijas rādītājs (%) (pašvaldības noteiktais)

	Vērtība	Atruna	no	līdz	Atruna	no	līdz	Atruna	Vērtība	Atruna
200.	600			150	* 13		3		20	* 14

13. Pirmsskolas izglītības iestādei 50%

14. Pārbūvējot esošo apbūvi, pieļaujams samazināt līdz 10%

4.5.1.5. Citi noteikumi

201. Brīvās teritorijas rādītājs pirmsskolas izglītības iestādei 100%. Brīvās zaļās teritorijas rādītāju atļauts samazināt, ja piegulošajā teritorijā iestādei ir tiesības izmantot labiekārtotu parka vai meža teritoriju.
202. Uz savrupmājām attiecas savrupmāju apbūves teritoriju DzS noteikumi, ciktāl tie nav pretrunā ar Ogres pilsētas vēsturiskā centra apbūves zonas noteikumiem.
203. Funkcionālajā zonā atļautie izmantošanas veidi - Dzīvniece aprūpes iestāžu apbūve (12010) un Reliģisko organizāciju ēku apbūve (12011), atļauta tikai veicot būvniecības ieceres publisku apspriešanu.
204. Uz esošajām daudzstāvu daudzdzīvokļu ēkām (ar stāvu skaitu lielāku par 3 stāviem) attiecas Daudzstāvu dzīvojamās apbūves teritoriju DzD noteikumi, ciktāl tie nav pretrunā ar Ogres pilsētas vēsturiskā centra apbūves zonas noteikumiem.
205. Savrupmājām 3.stāva telpu kopējā platība grīdas līmenī nevar būt lielāka par 2/3 no otrā stāva ēkas telpu kopējā laukuma, kurā neieskaita balkonus, atklātas nojumes u.c.
206. Vienāda stāvu skaita ēku kores augstums nevar būt augstāks par blakus esošās ēkas kores augstumu, izņemot, ja ēkas ir izvietotas izteiktā reljefā.

4.6. RŪPNIECISKĀS APBŪVES TERITORIJA

Nenosaka

4.7. TRANSPORTA INFRASTRUKTŪRAS TERITORIJA

4.7.1. Transporta infrastruktūras teritorija (TR)

4.7.1.1. Pamatinformācija

207. Transporta infrastruktūras teritorija (TR) ir funkcionālā zona, ko nosaka, lai nodrošinātu visu veidu transportlīdzekļu un gājēju satiksmei nepieciešamo infrastruktūru un inženiertehnisko apgādi.

4.7.1.2. Teritorijas galvenie izmantošanas veidi

208. Transporta apkalpojošā infrastruktūra (14003): Ēkas sauszemes, gaisa un ūdens satiksmes pakalpojumu nodrošināšanai, tai skaitā dzelzceļa pasažieru stacijas, autoostas, lidostas, ostas, garāžas, atsevišķi iekārtotas atklātās autostāvvietas, stāvparki, daudzstāvu autostāvvietas

209. Transporta lineārā infrastruktūra (14002).

210. Inženiertehniskā infrastruktūra (14001).

4.7.1.3. Teritorijas papildizmantošanas veidi

211. Noliktavu apbūve (14004).

212. Tirdzniecības un/vai pakalpojumu objektu apbūve (12002): Apbūve, ko veido veikali, sezonas rakstura tirdzniecības vai pakalpojumu objekti (tirdzniecības kioski un segtie tirdzniecības stendi), kafejnīcas, kā arī sadzīves un citu pakalpojumu objekti, tai skaitā degvielas uzpildes stacijas un automobiļu un motociklu apkopes uzņēmumi, izņemot ražošanas objektus.

4.7.1.4. Apbūves parametri

Nr.	Apbūves augstums (stāvu skaits)		
	no	līdz	Atruna
213.		2	

4.7.1.5. Citi noteikumi

214. Ielu apgrīšanās laukumus, B un C kategoriju ielu brauktuves aizliegts izmantot kā automašīnu stāvvietas.

215. Realizējot esošu ielu pārbūvi, ierobežotos apstākļos pazemes inženiertīklu izvietojumam, priekšroka dodama ūdensapgādes, kanalizācijas un elektroapgādes pazemes tīklu ierīkošanai.
216. Ielām, kas beidzas pie laivu novietnēm vai peldvietām, nodrošina autotransporta piekļūšanu līdz ūdensmalai, bet ielas galā pie ūdens objekta ierīko apgrīšanās laukumu un, ja iespējams arī autostāvvietas.
217. Ja iela vai piebraucamais ceļš beidzas strupceļā, tad brauktuves galā jāparedz iespēja autotransportam apgrīzties.
218. Veicot asfaltētu ielu pārrakšanu, asfalta segums jāatjauno visā ielas platumā, vismaz vienu metru uz abām pusēm no tranšejas platuma, bet ne mazāk kā ielas platumu. 5 gadus pēc ielas asfalta seguma maiņas nav pieļaujami plānveida būvdarbi, kas paredz asfaltētu ielu pārrakšanu.
219. Zemes vienības minimālā platība tiek noteikta pēc funkcionālās nepieciešamības.

4.7.2. Transporta infrastruktūras teritorija (TR1)

4.7.2.1. Pamatinformācija

220. Transporta infrastruktūras teritorija (TR1) ir funkcionālā zona, ko nosaka, lai nodrošinātu dzelzceļa satiksmei nepieciešamo infrastruktūru, uzņēmumu darbību un attīstībai nepieciešamo teritorijas organizāciju un inženiertehnisko apgādi.

4.7.2.2. Teritorijas galvenie izmantošanas veidi

221. Transporta apkalpojošā infrastruktūra (14003).
222. Transporta lineārā infrastruktūra (14002).
223. Inženiertehniskā infrastruktūra (14001).

4.7.2.3. Teritorijas papildizmantošanas veidi

224. Noliktavu apbūve (14004).
225. Tirdzniecības un/vai pakalpojumu objektu apbūve (12002): Apbūve, ko veido sabiedriskās ēdināšanas uzņēmumi, sezonas rakstura tirdzniecības vai pakalpojumu objekti (tirdzniecības kioski un segtie tirdzniecības standi) un citu pakalpojumu objekti, tai skaitā degvielas uzpildes stacijas un automobiļu un motociklu apkopes uzņēmumi, izņemot ražošanas objektus

4.7.2.4. Apbūves parametri

Nenosaka

4.7.2.5. Citi noteikumi

226. Ogres stacijas zonā saglabājama un atjaunojama vēsturiskā apbūve - stacijas perona nojume, ņemot vērā tās kultūrvēsturisko nozīmi un sākotnējo arhitektonisko veidolu.
227. Zemes vienības minimālā platība tiek noteikta pēc funkcionālās nepieciešamības.

4.8. TEHNISKĀS APBŪVES TERITORIJA

4.8.1. Tehniskās apbūves teritorija (TA)

4.8.1.1. Pamatinformācija

228. Tehniskās apbūves teritorija (TA) ir funkcionālā zona, ko nosaka, lai nodrošinātu inženiertehniskās apgādes tīklu un objektu izbūvei, uzturēšanai, funkcionēšanai un attīstībai nepieciešamo teritorijas organizāciju un transporta infrastruktūru.

4.8.1.2. Teritorijas galvenie izmantošanas veidi

229. Transporta apkalpojošā infrastruktūra (14003).
230. Transporta lineārā infrastruktūra (14002).
231. Inženiertehniskā infrastruktūra (14001).

4.8.1.3. Teritorijas papildizmantošanas veidi

Nenosaka

4.8.1.4. Apbūves parametri

Nr.	Apbūves intensitāte			Apbūves augstums (stāvu skaits)			Brīvās zaļās teritorijas rādītājs (%) (pašvaldības noteiktais)	
	no	līdz	Atruna	no	līdz	Atruna	Vērtība	Atruna
232.		150			2		10	

4.8.1.5. Citi noteikumi

- 233. Zemes vienības minimālā platība tiek noteikta pēc funkcionālās nepieciešamības.
- 234. Jānodrošina zemes vienību ārpus tehniskās apbūves teritorijām aizsardzība pret tehniskās apbūves teritorijā esošo objektu radītajiem trokšņiem un cita veida piesārņojumu.
- 235. Augstuma ierobežojumi neattiecas uz torņiem, mastiem, dūmeņiem, rezervuāriem un citām inženiertehniskām konstrukcijām, kas nav ēkas, izņemot ierobežojumus Ogres pilsētas vēsturiskās apbūves aizsardzības teritorijās.
- 236. Nav pieļaujama tādu satiksmes infrastruktūras objektu un inženiertehnisko būvju (tiltu, estakāžu, sakaru torņu, u.c.) projektēšana un būvniecība, kas traucē uztvert vai izjauc pilsētvides vēsturisko ainavu. Ja šādu būvju celtniecība ir būtiski nepieciešama, jāizmanto tādi tehniski paņēmieni un konstrukcijas, kas ir kontekstā ar apkārtni.

4.9. DABAS UN APSTĀDĪJUMU TERITORIJA

4.9.1. Dabas un apstādījumu teritorija (DA)

4.9.1.1. Pamatinformācija

- 237. Dabas un apstādījumu teritorija (DA) ir funkcionālā zona, ko nosaka, lai nodrošinātu rekreācijas, sporta, tūrisma, kvalitatīvas dabas un kultūrvides u.tml. funkciju īstenošanu dabas vai daļēji pārveidotās dabas teritorijās, ietverot ar attiecīgo funkciju saistītās ēkas un inženierbūves.

4.9.1.2. Teritorijas galvenie izmantošanas veidi

- 238. Labiekārtota publiskā ārtelpa (24001): Labiekārtoti parki, mežaparki, pludmales laukumi, publiski pieejami vai ierobežotas pieejamības pagalmi, ietverot apstādījumus un labiekārtojuma infrastruktūru (tai skaitā nedzīvojamās ēkas un būves) tūrisma, atpūtas, sporta, veselības un fizisko aktivitāšu nolūkam un citu publiskās ārtelpas funkciju nodrošināšanai.
- 239. Publiskā ārtelpa bez labiekārtojuma (24002).
- 240. Mežs īpaši aizsargājamās dabas teritorijās (21002).

4.9.1.3. Teritorijas papildizmantošanas veidi

Nenosaka

4.9.1.4. Apbūves parametri

Nr.	Maksimālais apbūves blīvums (%)		Apbūves augstums (stāvu skaits)		
	Vērtība	Atruna	no	līdz	Atruna
241.	5			2	

4.9.1.5. Citi noteikumi

242. II un III grupas (pēc būvju iedalījuma saskaņā ar Vispārīgiem būvnoteikumiem) būvēm jāparedz būvniecības ieceres publiskā apspriešana un pirms būvniecības ieceres iesniegšanas būvvaldē jāpieprasa tehniskie noteikumi no Valsts Vides dienesta.

4.10. MEŽU TERITORIJA

4.10.1. Mežu teritorija (M)

4.10.1.1. Pamatinformācija

243. Mežu teritorija (M) ir funkcionālā zona, ko nosaka lai nodrošinātu apstākļus mežu ilgtspējīgai attīstībai un mežu galveno funkciju – saimniecisko, ekoloģisko un sociālo funkciju īstenošanai.

4.10.1.2. Teritorijas galvenie izmantošanas veidi

244. Mežsaimnieciska izmantošana (21001): Meža ilgtspējīgai apsaimniekošanai, izmantošanai, aizsardzībai nepieciešamā meža infrastruktūra, ietverot rekreācijas objektus.

245. Publiskā ārtelpa bez labiekārtojuma (24002).

246. Labiekārtota publiskā ārtelpa (24001).

4.10.1.3. Teritorijas papildizmantošanas veidi

247. Sporta ēku un būvju apbūve (12005): Apbūve, ko veido sporta un atpūtas būves (piemēram, trases ar cieta vai mīksto segumu).

4.10.1.4. Apbūves parametri

Nr.	Minimālā jaunizveidojamā zemes gabala platība (m ² /ha)	Maksimālais apbūves blīvums (%)
-----	--------------------------------------------------------------------	---------------------------------

	Vērtība	Atruna	Vērtība	Atruna
248.	10000		5	

4.10.1.5. Citi noteikumi

249. Lokālpilnvarotuma teritorijā visi meži ir aizsargājami.

4.11. LAUKSAIMNIECĪBAS TERITORIJA

Nenosaka

4.12. ŪDEŅU TERITORIJA

4.12.1. Ūdeņu teritorija (Ū)

4.12.1.1. Pamatinformācija

250. Ūdeņu teritorija (Ū) ir funkcionālā zona, ko nosaka, lai izplānotu un nodrošinātu racionālu un ilgtspējīgu ūdeņu resursu izmantošanu saimnieciskai darbībai, transportam, rekreācijai un vides aizsardzībai.

4.12.1.2. Teritorijas galvenie izmantošanas veidi

251. Ūdens telpas publiskā izmantošana (24003): Ūdens akvatorijas izmantošana publiskiem pasākumiem, pakalpojumiem, atpūtai, sportam un to nodrošināšanai nepieciešamā infrastruktūra, tai skaitā peldbūves vai uz pāļiem stiprinātas būves, uz peldošiem pontoniem stiprināta gājēju laipa.

252. Ūdenssaimnieciska izmantošana (23001).

253. Transporta lineārā infrastruktūra (14002).

254. Inženiertehniskā infrastruktūra (14001).

4.12.1.3. Teritorijas papildizmantošanas veidi

Nenosaka

4.12.1.4. Apbūves parametri

Nenosaka

4.12.1.5. Citi noteikumi

Nenosaka

5. TERITORIJAS AR ĪPAŠIEM NOTEIKUMIEM

5.1. CITA TERITORIJA AR ĪPAŠIEM NOTEIKUMIEM

5.1.1. Cita teritorija ar īpašiem noteikumiem (TIN11)

5.1.1.1. Pamatinformācija

255. Teritorija Represēto piemiņas vietas funkcionalitātes nodrošināšanai.

5.1.1.2. Apbūves parametri

Nenosaka

5.1.1.3. Citi noteikumi

256. Teritorijā, kas apzīmēta kā teritorija ar īpašiem noteikumiem TIN11 atļauto publisko apbūvi atļauts realizēt, veicot būvniecības ieceres publiskās apspriešanas procedūru. Plānotajai publiskajai apbūvei un teritorijas labiekārtojumam jābūt funkcionāli un vizuāli saistītam ar Represēto piemiņas vietu.

257. Ēku un būvju saimniecības pagalmi un preču piegādes zonas nedrīkst būt vērstas pret Represēto piemiņas vietu.

258. Teritorijā ietvertajās zemes vienībās vai to daļās maksimāli jāsaglabā publiskā ārtelpa un apstādījumi, ar atvērtiem skatu punktiem, veidojot tālas skatu perspektīvas. Zemesgabalos vai to daļās, kas atrodas TIN11 teritorijā, apbūves blīvums nedrīkst pārsniegt 35%.

5.1.2. Cita teritorija ar īpašiem noteikumiem (TIN12)

5.1.2.1. Pamatinformācija

259. Teritorija, kurai nepieciešama meliorācijas sistēmu pārkārtošana.

5.1.2.2. Apbūves parametri

Nenosaka

5.1.2.3. Citi noteikumi

260. Pirms būvniecības procesa uzsākšanas teritorijā ar īpašiem noteikumiem TIN12 jāveic esošās meliorācijas sistēmas pārbūve un/vai jaunas meliorācijas un lietus notekūdeņu novadīšanas sistēmas izbūve atbilstoši noteiktā kārtībā izstrādātam būvprojektam.
261. Virszemes noteces atjaunošana organizējama ar novadošā tīkla izveidi uz Norupīti, šķērsojot Norupes ielu.

5.2. TERITORIJA, KURAI IZSTRĀDĀJAMS LOKĀLPLĀNOJUMS

Nenosaka

5.3. TERITORIJA, KURAI IZSTRĀDĀJAMS DETĀLPLĀNOJUMS

Nenosaka

5.4. VIETĒJAS NOZĪMES KULTŪRVĒSTURISKĀ UN DABAS TERITORIJA

5.4.1. Vietējas nozīmes kultūrvēsturiskā un dabas teritorija (TIN41)

5.4.1.1. Pamatinformācija

262. Ogresparka vasarnīcu kolonijas apbūves zona

5.4.1.2. Apbūves parametri

Nenosaka

5.4.1.3. Citi noteikumi

263. Jāsaglabā vēsturiskā plānojuma struktūra – ielu un laukumu tīkls, zemes gabalu lielums, to vēsturiskās robežas (līdz 1940.gadam), ēku un būvju retināta izvietojuma principi zemesgabālā, celtņu telpiskais izveidojums, masa un raksturs, kā arī raksturīgā ainaviskā vide (piemēram, reljefs, dabīgās un mākslīgās ūdenstilpes, apstādījumu un apzaļumojuma raksturs, kā arī atsevišķi augoši koki pilsētvidē un apstādījumos pielietotās koku, krūmu un augu sugas). Jāsaglabā pilsētas panorāma un raksturīgie skati ielu perspektīvās.
264. Nav pieļaujama plānojuma struktūras pārveidošana - ielu trasējuma izmaiņas, esošo zemes vienību sadale un jaunu zemes vienību izveidošana (t.sk. apvienošana), ja tas neatbilst vēsturiskajai zemes vienību struktūrai un zemes gabalu vidējai platībai kvartālā, izņemot, ja tas nepieciešams kultūrvēsturisko vērtību saglabāšanai.

265. Ogresparka vasarnīcu kolonijas apbūves zonas teritorijā jāsauglabā un jāaizsargā ainaviski vērtīgie skatu punkti, kas nodrošina kultūrvēsturiskās ainavas vizuālo uztveri. Aizliegts aizsegt skatu uz vēsturiskajām ēkām no ielas/ceļa un citiem raksturīgiem skatu punktiem.
266. Nav pieļaujama tādu satiksmes infrastruktūras objektu un inženiertehnisko būvju (tiltu, estakāžu, sakaru torņu, u.c.) projektēšana un būvniecība, kas traucē uztvert vai izjauc pilsētvides vēsturisko ainavu. Nav atļauta vēja elektrostaciju izvietošana. Ja šādu būvju celtniecība ir būtiski nepieciešama, jāizmanto tādi tehniski paņēmieni un konstrukcijas, kas ir kontekstā ar apkārtni.
267. Jāsauglabā vēsturiskie publiskās ārtelpas un labiekārtojuma elementi (piemēram, - celiņi, kāpnes, atbalsta sienas, strūklakas, lapenes, skulptūras, dekoratīvās vāzes, soli, apgaismes ķermeņi, u.c.). Atļauta nelielas (platībā līdz 20 m²) vienstāva koka saimniecības ēkas ar divslīpju jumtu un lapenes izvietošana priekšpagalmā.
268. Jāveicina vēsturisko ēku saglabāšana, veicot to regulāru uzturēšanu un kopšanu. Veicot vēsturiskas apbūves atjaunošanu vai pārbūvi, saglabājami vēsturiskie ēku apjomi, apbūves mērogs, apjoma proporcijas, oriģinālie apdares materiāli, dekora elementi, lietotie pilsētvidei raksturīgi būvmateriāli, kā arī vēsturiskie interjeri. Nav pieļaujama ēku fasāžu vienkāršošana un arhitektonisko detaļu likvidēšana:
- 268.1. pārbūvējot un/vai atjaunojot ēkas, lietojami būvmateriāli, kas pēc būvfizikālajām īpašībām ir saderīgi ar oriģinālo materiālu un ilgstošā laikā nerada tajā bojājumus. Pieļaujami fasāžu apdares materiāli, kas atbilst vēsturiskajai būvtradīcijai, lietoti ēkas sākotnējā celtniecībā;
- 268.2. ēku fasāžu apšūšanai nav pieļaujams izmantot plastmasas vai metāla apdares materiālus, eksponēt atklātas apaļkoku konstrukcijas, kā arī „krusta pakšus”. Ēku fasādes puses siltināšanu ieteicams veikt no iekšpuses, nodrošinot ēkas fasādes dekoru, arhitektonisko detaļu un ēkas konstruktīvo elementu izvietojuma un savstarpējo proporciju saglabāšanu;
- 268.3. vēsturiskas ēkas jumtam pieļaujams tikai cinkota skārda vai cita metāla loksnes ar vēsturiskajam pietuvinātu gludu profilu, vai bitumena kārniņu segums sarkanbrūnā, tumši zaļā vai tumši pelēkā krāsā vai koka skaidu (lubiņu) segums, vai cits jumta materiāls un/vai krāsa. Jumta materiāla un krāsas izvēli pamato ar ēkas vēsturiskās izpētes materiāliem vai nosaka Ogres novada arhitekts.
- 268.4. satelītantenu, elektrosadales un elektrozskaites, sakaru iekārtu un vēdināšanas/gaisa kondicionēšanas iekārtu piestiprināšana nav pieļaujama ēkas galvenajā/galvenajās (ielas) fasādē(-ēs).
269. Teritorijā aizliegts:
- 269.1. veikt dzīvojamo un saimniecības ēku būvniecību uz nogāzēm;
- 269.2. jaunu tirdzniecības un pakalpojumu objektu projektēšana un būvniecība, ja tā kopējā platība pārsniedz 500 m²;
- 269.3. jaunu degvielas uzpildes staciju, autotransporta tehniskās apkopes un remonta darbnīcu, t.sk. auto mazgātavas projektēšana un būvniecība.

5.4.2. Vietējas nozīmes kultūrvēsturiskā un dabas teritorija (TIN42)

5.4.2.1. Pamatinformācija

270. Ogres pilsētas vēsturiskā centra apbūves zona

5.4.2.2. Apbūves parametri

Nenosaka

5.4.2.3. Citi noteikumi

271. Jāsauglabā vēsturiskā plānojuma struktūra – ielu un laukumu tīkls, zemes gabalu lielums, to vēsturiskās robežas (līdz 1940.gadam), ēku un būvju retināta izvietojuma principi zemesgabālā, celtnu telpiskais izveidojums, masa un raksturs, kā arī raksturīgā ainaviskā vide (piemēram, reljefs, dabīgās un mākslīgās ūdenstilpes, apstādījumu un apzaļumojuma raksturs, kā arī atsevišķi augoši koki pilsētvidē un apstādījumos pielietotās koku, krūmu un augu sugas).
272. Jāsauglabā un jāaizsargā ainaviski vērtīgie skatu punkti, kas nodrošina kultūrvēsturiskās ainavas vizuālo uztveri. Aizliegts aizsegt skatu uz vēsturiskajām ēkām no ielas/ceļa un citiem raksturīgiem skatu punktiem.
273. Publiskajā ārtelpā izvietojamie vides dizaina elementi (piemēram, soliņi, atkritumu urnas, velosipēdu turētāji, margas) veidojami respektējot Ogres pilsētas vēsturisko raksturu
274. Nav pieļaujama tādu satiksmes infrastruktūras objektu un inženiertehnisko būvju (tiltu, estakāžu, sakaru torņu, u.c.) projektēšana un būvniecība, kas traucē uztvert vai izjauc pilsētvides vēsturisko ainavu. Ja šādu būvju celtniecība ir būtiski nepieciešama, jāizmanto tādi tehniski paņēmieni un konstrukcijas, kas ir kontekstā ar apkārtni.
275. Jāveicina vēsturisko ēku saglabāšana, veicot to regulāru uzturēšanu un kopšanu. Veicot vēsturiskas apbūves atjaunošanu vai pārbūvi, saglabājami vēsturiskie ēku apjomi, apbūves mērogs, apjoma proporcijas, oriģinālie apdares materiāli, dekora elementi, lietotie pilsētvidei raksturīgi būvmateriāli, kā arī vēsturiskie interjeri. Nav pieļaujama ēku fasāžu vienkāršošana un arhitektonisko detaļu likvidēšana:
- 275.1. pārbūvējot un/vai atjaunojot ēkas, lietojami būvmateriāli, kas pēc būvfizikālajām īpašībām ir saderīgi ar oriģinālo materiālu un ilgstošā laikā nerada tajā bojājumus. Pieļaujami fasāžu apdares materiāli, kas atbilst vēsturiskajai būvtradīcijai, lietoti ēkas sākotnējā celtniecībā. Atjaunojot koka apšuvumu fasādē, izmantojami koka apšuvuma dēļi atbilstoši oriģinālam analogā platumā un biezumā, ar oriģinālam atbilstošu profilējumu un dēļu apšuvuma veidu;

- 275.2. ēku fasāžu apšūšanai nav pieļaujams izmantot plastmasas vai metāla apdares materiālus, eksponēt atklātas apaļkoku konstrukcijas, kā arī „krusta pakšus”. Ēku fasādes puses siltināšanu ieteicams veikt no iekšpuses, nodrošinot ēkas fasādes dekoru, arhitektonisko detaļu un ēkas konstruktīvo elementu izvietojuma un savstarpējo proporciju saglabāšanu;
- 275.3. vēsturiskas ēkas jumtam pieļaujams tikai cinkota skārda vai cita metāla loksnes ar vēsturiskajam pietuvinātu gludu profilu, vai bitumena kārniņu segums sarkanbrūnā, tumši zaļā vai tumši pelēkā krāsā vai koka skaidu (lubiņu) segums, vai cits jumta materiāls un/vai krāsa. Jumta materiāla un krāsas izvēli pamato ar ēkas vēsturiskās izpētes materiāliem vai nosaka Ogres novada arhitekts;
- 275.4. satelītantenu, elektrosadales un elektrozskaites, sakaru iekārtu un vēdināšanas/gaisa kondicionēšanas iekārtu piestiprināšana nav pieļaujama ēkas galvenajā/galvenajās (ielas) fasādē(-ēs).
276. Teritorijā aizliegts:
- 276.1. jaunu degvielas uzpildes staciju, autotransporta tehniskās apkopes un remonta darbnīcu, t.sk. auto mazgātavas projektēšana un būvniecība;
- 276.2. jaunu tirdzniecības un pakalpojumu objektu projektēšanas un būvniecība, ja tā kopējā platība pārsniedz 500 m²;
- 276.3. apvienot zemes vienības, ja to robežas neatbilst vēsturiskajam zemes gabalu dalījumam un to kopējā platība pēc apvienošanas pārsniedz četru minimālo zemes vienību platību.
277. Jāsaglabā pilsētas panorāma un raksturīgie skati ielu perspektīvās.

5.5. AINAVISKI VĒRTĪGA TERITORIJA

Nenosaka

5.6. VIETĒJAS NOZĪMES LAUKSAIMNIECĪBAS TERITORIJA

Nenosaka

5.7. NACIONĀLAS UN VIETĒJAS NOZĪMES INFRASTRUKTŪRAS ATTĪSTĪBAS TERITORIJA

5.7.1. Nacionālas un vietējas nozīmes infrastruktūras attīstības teritorija (TIN71)

5.7.1.1. Pamatinformācija

278. Vietējas nozīmes transporta infrastruktūras attīstības teritorija, kas nepieciešama pilsētas ielu, krustojumu, laukumu vai piebrauktuviņu pārbūvei vai izbūvei.

5.7.1.2. Apbūves parametri

Nenosaka

5.7.1.3. Citi noteikumi

279. Līdz attiecīgās ielas un/vai krustojuma pārbūves izpētes un risinājumu projekta pabeigšanai un plānotās transporta būves izbūvei nepieciešamās teritorijas precizēšanai un/vai īpašuma atsavināšanai sabiedrības vajadzībām, teritorijā atļauts turpināt likumīgi uzsākto izmantošanu un veikt esošo ēku un būvju remontu.

5.8. DEGRADĒTA TERITORIJA

Nenosaka

6. TERITORIJAS PLĀNOJUMA ĪSTENOŠANAS KĀRTĪBA

280. Lokālplānojuma īstenošanu veic, izstrādājot būvniecības dokumentāciju un veicot būvniecību, atbilstoši šī lokālplānojuma prasībām un risinājumiem. Objektu, ēku un būvju būvniecību īsteno būvniecības dokumentos noteiktā secībā.
281. Spēkā esošos detālplānojumus atļauts realizēt atbilstoši detālplānojuma risinājumiem (apbūves noteikumi/nosacījumi un grafiskā daļa/rasējumi/plāni/shēmas).
282. Pirms būvniecības procesa uzsākšanas lokālplānojuma teritorijā jāveic teritorijas inženiertehniskā sagatavošana, saskaņā ar šo noteikumu 2.3.apakšnodaļā noteikto.

7. CITI NOSACĪJUMI/PRASĪBAS

7.1. AIZSARGJOSLAS UN CITI APROBEŽOJUMI

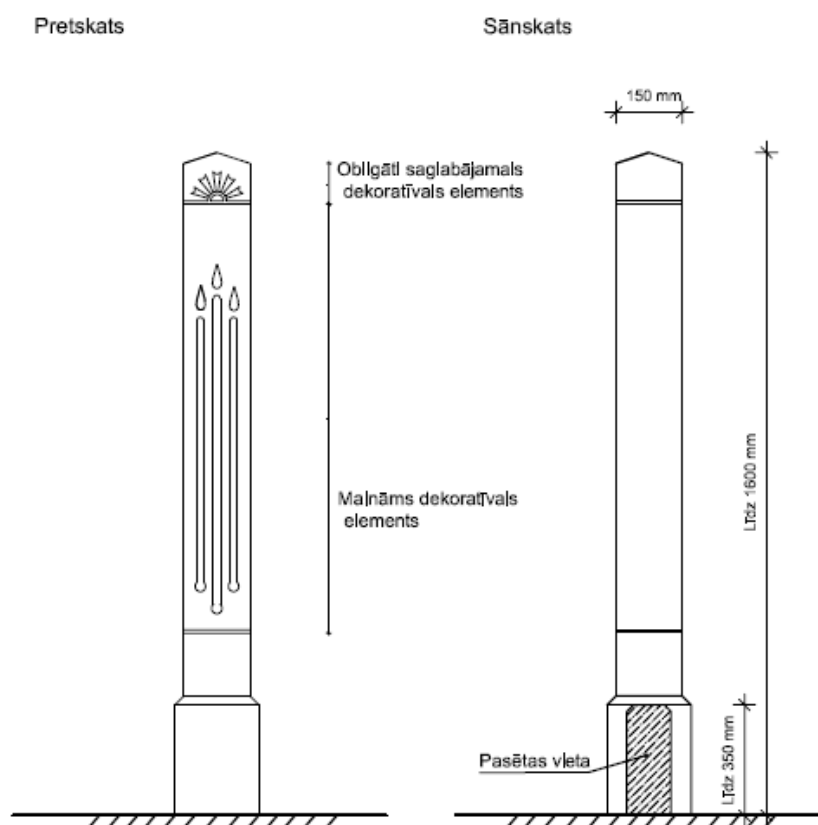
283. Aizsargjoslas lokālplānojuma teritorijā ir noteiktas saskaņā ar Aizsargjoslu likuma, Ministru kabineta noteikumu un Ogres novada pašvaldības 2012.gada 21.jūnija saistošo noteikumu Nr.16/2012 „Ogres novada teritorijas izmantošanas un apbūves noteikumi” prasībām.
284. Ap valsts nozīmes aizsargājamiem kokiem aizsardzības josla ir 10 m rādiusā, mērot no vainaga projekcijas ārējās malas, ko nosaka Ministru kabineta 2010.gada 16.marta noteikumi Nr.264 „Īpaši aizsargājamo dabas teritoriju vispārējie aizsardzības un izmantošanas noteikumi”, ap vietējās nozīmes kokiem – koka vainaga projekcija.
285. Ap lokālplānojuma teritorijā esošajiem valsts aizsardzībā esošajiem vietējas nozīmes arhitektūras pieminekļiem un valsts nozīmes mākslas pieminekli ir noteiktas individuālās aizsargjoslas (aizsardzības zonas), saskaņā ar izstrādāto un 2017.gada 14.jūlijā Valsts Kultūras pieminekļu aizsardzības inspekcijā apstiprināto kultūras pieminekļu aizsargjoslu (aizsardzības zonu) projektu:
- 285.1. ja aizsardzības zona pārklājas ar citām aizsargjoslām, īpaši aizsargājamām dabas teritorijām vai mikroliegumiem, spēkā ir stingrākās teritorijas aizsardzības un izmantošanas prasības;
- 285.2. aizsargjoslas (aizsardzības zonas) uzturēšanas režīms ir noteikts spēkā esošajā individuālo aizsargjoslu (aizsardzības zonu) projektā;
- 285.3. kultūras pieminekļa aizsargjoslu (aizsardzības zonu) uztur kārtībā kultūras pieminekļa īpašnieks (valdītājs) - sev piederošā īpašumā, un to nekustamo īpašumu (zemesgabalu) īpašnieki (valdītāji, lietotāji), kuru īpašumi atrodas kultūras pieminekļa aizsargjoslā (aizsardzības zonā). Aizsargjoslas robežas dabā ar īpašām zīmēm neiezīmē.
286. Ap valsts nozīmes mākslas pieminekli - altāris, Meža prospektā 1, Ogrē (valsts aizsardzības Nr.7254) ir noteikta individuālā kultūras pieminekļa aizsargjosla, kas sakrīt ar baznīcas ēkas perimetru.
287. Kultūras pieminekļos un to aizsardzības zonu teritorijās plānojama tāda vizuālās informācijas izvietošana, inženierbūvju un labiekārtojuma elementu novietošana un saimnieciskā darbība, tajā skaitā apbūve, kas neiznīcina kultūras pieminekļus vai nepazemina kultūrvēsturiskās ainavas un kultūras pieminekļu vērtību, respektējot šīs kultūrvēsturiskās vērtības (vēsturisko plānojuma struktūru, telpisko izveidojumu, reljefa un apzaļumojumu sistēmu, apbūves arhitektonisko veidolu, būvju mērogu un apjoma proporcijas u. tml.) un saglabājot kultūras pieminekļiem atbilstošo vidi, kā arī to vizuālo uztveri.
288. Citi apgrūtinājumi – būvlaides:
- 288.1. gar visām E kategorijas ielām lokālplānojuma teritorijā jāievēro būvlaide 4 m attālumā no ielas sarkanās līnijas, izņemot iedibinātās būvlaides gadījumā;
- 288.2. gar visām D kategorijas ielām lokālplānojuma teritorijā jāievēro būvlaide 6 m attālumā no ielas sarkanās līnijas, izņemot iedibinātās būvlaides gadījumā;
- 288.3. vēsturiski iedibinātās būvlaides jāievēro Brīvības ielā, Tirgoņu ielā, Ceriņu ielā un Upes prospektā;

- 288.4. būvlaidē var atrasties lieveņi, pandusi, kāpnes vai atklātas nojumes pie būvju ieejas durvīm, bet izvirzījums nevar pārsniegt vairāk kā 1,5 m no ēkas sienas, bet pandusu, kas nodrošina vides pieejamību, izmēri pieņemami atbilstoši minimālajām funkciju nodrošināšanas prasībām;
- 288.5. būvlaidi var palielināt, ja ir sarežģīts reljefs vai jā saglabā koki.
- 288.6. ja būvlaide sakrīt ar sarkano līniju pieļaujami izņēmumi, kas nodrošina vides pieejamību, ievērojot pārējos šo noteikumu prasības.
289. Lokālpilnvarojuma grafiskajā daļā uzrādītas tās aizsargjoslas, kuru attēlošanu pieļauj kartes mērogs - 10 m un platākas aizsargjoslas. Aizsargjoslas precīzē, izstrādājot detālpilnvarojumus, zemes ierīcības projektus, kā arī nekustamo īpašumu apgrūtinājumu plānus, izņemot individuāli noteiktās aizsardzības zonas (aizsargjoslas) ap kultūras pieminekļiem. Ogres novada pašvaldība ir tiesīga detālpilnvarojumā precizēt prasības un aprobežojumus aizsargjoslu teritorijās.

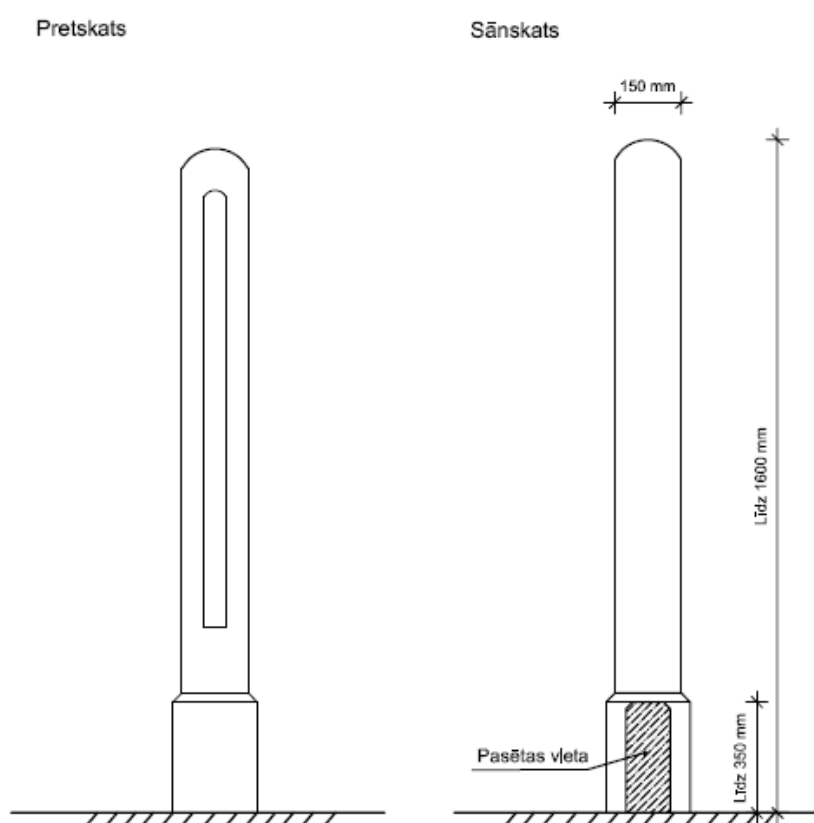
1. PIELIKUMS



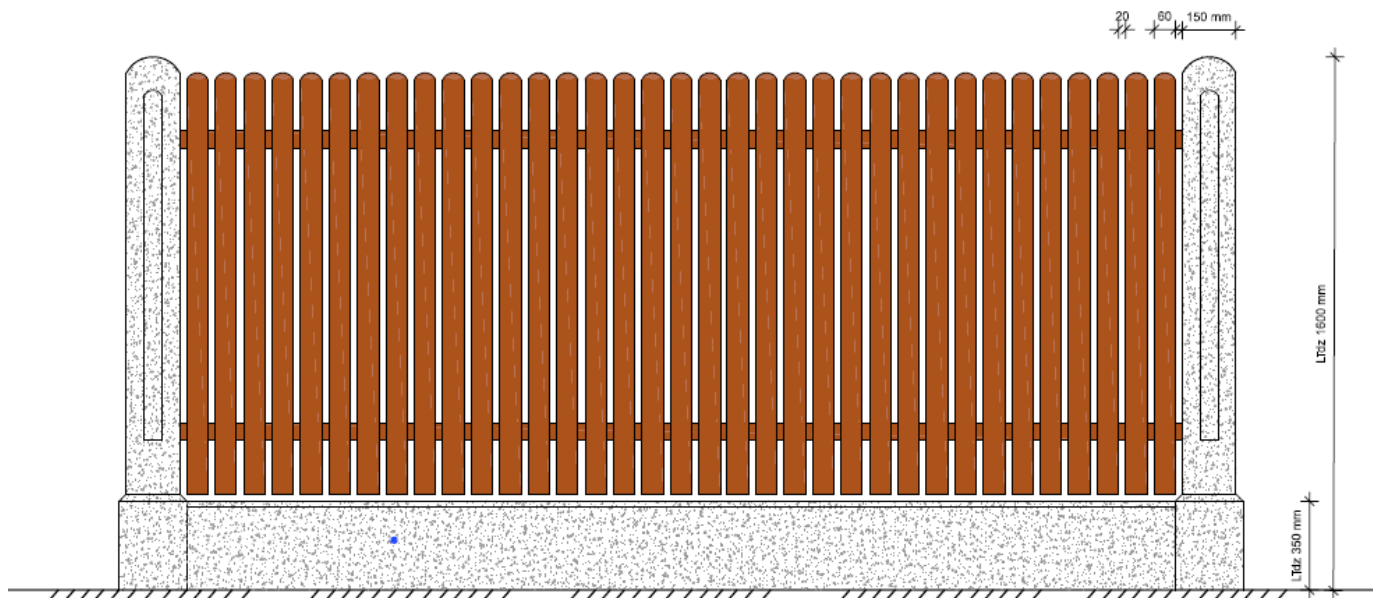
Variants Nr.1. Sētas stabs "Saulīte"



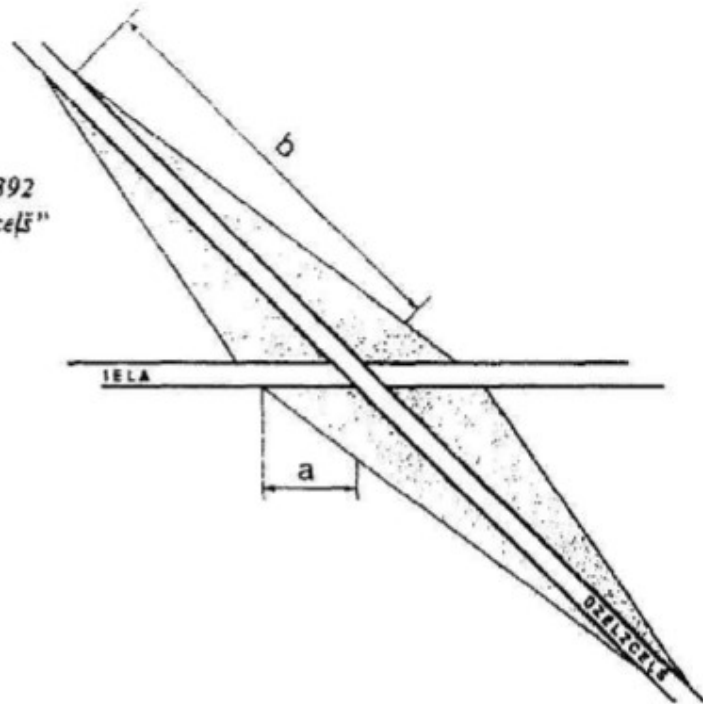
Variants Nr.2. Sētas stabs "Ogre"



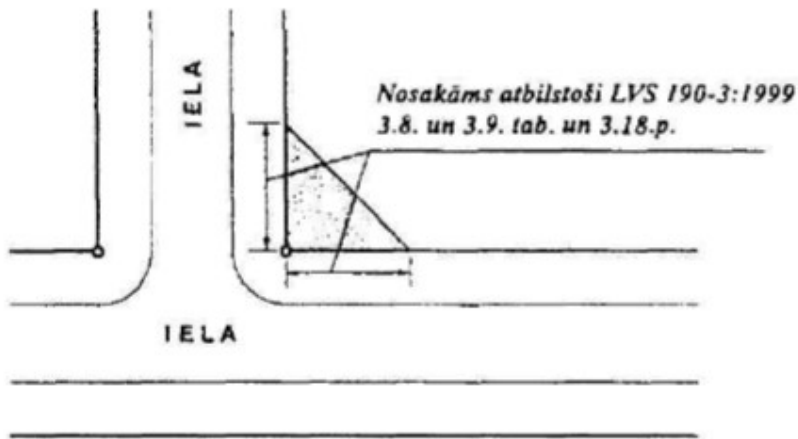
Koka žoga posma piemērs.



Pie krustojuma ar dzelzceļu
vienā līmenī
Redzamības attālumus (a) un (b)
atbilstību MK 1998.06.10. not.Nr.392
saskaņo valsts a/s "Latvijas dzelzceļš"
Infrastrukturāras pārvalde



Uz stūra zemesgabala



Ēkas augstuma un ielas platuma attiecība

